

**Spett.le**

WELLY R.E.D. SRL  
 Viale Trento, N° 105/d  
 33077 Sacile  
 (PN)

Codice rintracciabilità: 320759726

Oggetto: Preventivo di connessione alla rete MT di e-distribuzione S.p.A. per l'impianto di produzione da fonte Acqua Fluente per una potenza in immissione richiesta di 5985 kW sito in Strada Da Tornante Al Km 100 Sp 251 A Ingresso Ferrata Del Vajont, SNC Longarone.

Con riferimento alla Vostra domanda di connessione ricevuta il 16/02/2022, si trasmette, ai sensi della Delibera dell'Autorità di Regolazione per Energia Reti e Ambiente (già Autorità per l'Energia Elettrica il Gas ed il Sistema Idrico) n. 99/08, allegato A - Testo Integrato delle Connessioni Attive e successive modifiche e integrazioni, di seguito denominata anche solo "TICA", il preventivo di connessione, elaborato secondo le seguenti condizioni:

- Potenza in immissione richiesta (art. 1.1,dd del TICA) 5985 kW;
- Potenza nominale dell'impianto di produzione 5985 kW;
- Potenza ai fini della connessione (art. 1.1,z del TICA) 5985 kW.

**1. DATI IDENTIFICATIVI DI IMPIANTO**

I seguenti dati sono relativi al punto di connessione dell'impianto in oggetto alla rete MT con tensione nominale 20000 V ed identificato con il codice di rintracciabilità della richiesta 320759726.

Indirizzo: Strada Da Tornante Al Km 100 Sp 251 A Ingresso Ferrata Del Vajont, SNC - Longarone  
 Località: Longarone 32013 (BL)  
 Codice POD: IT001E106174938 (Art. 37, c.1 Delibera 111/06)  
 Codice presa: 2514125100001  
 Codice fornitura: 106174938

**2. COSTI PER LA REALIZZAZIONE DELLA CONNESSIONE E MODALITA' DI PAGAMENTO**

L'importo da corrispondere per la richiesta di connessione in immissione, nel caso in cui l'impianto per la connessione venga realizzato da e-distribuzione S.p.A. come da soluzione tecnica minima individuata, è pari a **295.110,68 €** IVA compresa, come di seguito specificato:

$A = 35,00 \cdot 5985 + 90,00 \cdot 2 \cdot 5985 \cdot 0,03 + 100$	241.894,00 €
$B = 4,00 \cdot 5985 + 7,50 \cdot 2 \cdot 5985 \cdot 4,27 + 6000$	413.279,25 €

cui andrà aggiunta l'IVA pari a 53.216,68 €.

Pertanto il corrispettivo per la connessione è pari a **295.110,68 €**, IVA compresa.

Con l'accettazione del preventivo dovrà essere corrisposto l'importo di **88.533,20 €** IVA compresa (pari al 30% dell'importo totale sopraddeito).

L'importo a saldo, pari a **206.577,48 €** (70% dell'importo totale iva compresa), dovrà essere corrisposto contestualmente alla comunicazione di completamento delle opere strettamente necessarie alla realizzazione della connessione a Vostro carico, previste nella Specifica Tecnica allegata al presente preventivo.

Nel caso in cui, invece, decidiate di avvalervi della facoltà di realizzare in proprio l'impianto di rete per la connessione, il pagamento della quota a saldo, pari al 70% del corrispettivo, non dovrà essere effettuato.

Inoltre Vi facciamo presente che la quota, pari al 30%, Vi sarà restituita, maggiorata degli interessi legali, successivamente all'esito positivo del collaudo dell'impianto di rete per la connessione da Voi realizzato e comunque non prima dell'atto di acquisizione dell'impianto di rete stesso.

Gli importi suddetti potranno essere corrisposti mediante:

- bonifico bancario IT69K0306902117100000009743 riportando come dicitura: Corrispettivo pratica 320759726;
- Pagamento elettronico e-payment.

Qualora intendiate avvalervi della facoltà di realizzare in proprio l'impianto di rete per la connessione, Vi comunichiamo che i costi della soluzione tecnica minima individuata, ai sensi del TICA, sono pari a:

**128.760,00 € + IVA** come di seguito specificato:

- o costi impianto di rete di nuova costruzione: **70.220,00 € + IVA**;
- o costi interventi sulla rete esistente necessari alla connessione, da Voi eseguibili: **58.540,00 € + IVA**

Non rilevandosi incompatibilità con le esigenze di sicurezza e di salvaguardia della continuità del servizio elettrico, le opere necessarie per la connessione (impianto di rete e interventi sulla rete esistente) potranno essere da Voi realizzate; tali opere sono di seguito specificate nel paragrafo "Soluzione Tecnica".

Pertanto, nel caso in cui in sede di accettazione del preventivo, decidiate di avvalervi della facoltà di realizzare in proprio l'impianto di rete per la connessione, di seguito sono specificati gli importi che dovrete versare ad e-distribuzione S.p.A. o che e-distribuzione S.p.A. Vi dovrà versare con la stipulazione dell'atto di cessione delle opere realizzate.

Gli importi citati sono stati calcolati tenendo conto di quanto previsto dagli artt. 12 e 16.6 del TICA.

- Realizzazione a cura del produttore dell'intera soluzione tecnica di connessione, che prevede la costruzione di un nuovo impianto di rete.
- Realizzazione a cura del produttore dell'impianto di rete di nuova costruzione. Gli interventi su rete esistente saranno realizzati a cura di e-distribuzione S.p.A..  
Importo dovuto ad e-distribuzione S.p.A.: **171.674,00 € + IVA**.
- Realizzazione a cura del produttore dell'intera soluzione tecnica che prevede porzioni di nuovo impianto di rete ed interventi sulla rete esistente.  
Importo dovuto ad e-distribuzione S.p.A.: **113.134,00 € + IVA**.

Gli oneri previsti per il collaudo dell'impianto di rete dovranno essere corrisposti ad e-distribuzione S.p.A.,

contestualmente alla presentazione ad e-distribuzione S.p.A. del relativo progetto esecutivo e dopo la sottoscrizione del contratto di realizzazione dell'impianto di rete per la connessione, di cui in seguito si dirà.

Come stabilito nella delibera 564/2018/R/eel, per le domande di connessione presentate a far data dal primo gennaio 2019, il corrispettivo di collaudo è esposto suddiviso nelle seguenti tre voci (suddivise in costi/ore e per collaudo sulla nuova rete e su quella esistente):

- a) Verifiche documentali (verifiche della documentazione da Voi presentata relativamente all'impianto di rete per la connessione)
- b) Verifiche in corso d'opera (verifiche effettuate durante la realizzazione dell'impianto di rete per la connessione per accertare la regolare e corretta esecuzione delle opere stesse (es. verifica fondazioni, plinti, scavi, materiale, opere per le quali non sia possibile effettuare verifiche ex post, ecc.)
- c) Collaudo finale (verifica effettuata al termine della realizzazione dell'impianto di rete per la connessione propedeutica alla messa in esercizio dell'impianto stesso, comprensiva anche di eventuali prove, carotaggi ecc.)

L'espletamento di tali attività è necessario sia per assicurare che la documentazione predisposta (che presuppone la realizzazione dell'impianto di rete azione autorizzativa, servitù acquisite) risulti conforme alla normativa anche tecnica vigente, sia per garantire la corretta realizzazione dell'impianto di rete per la connessione. Infatti tale impianto, entrando a far parte della rete di distribuzione nazionale, è un'opera di pubblico interesse in quanto essenziale per l'espletamento del pubblico servizio di distribuzione dell'energia elettrica.

Gli importi relativi a ciascuna delle suddette fasi sono indicati nella tabella di seguito riportata:

#### CORRISPETTIVO DI COLLAUDO AI SENSI DELLA DELIBERAZIONE 564/2018/R/eel

Costo collaudo	Verifiche Documentali		Controlli in corso d'opera		Collaudi Finali		TOTALE	
	Ore [h]	Costi [€]	Ore [h]	Costi [€]	Ore [h]	Costi [€]	Ore [h]	Costi [€]
<b>Costo Totale Collaudo "Nuovo"</b>	56	1.904,00	65.96	2.374,56	124.16	4.469,76	246.12	8.748,32
<b>Costo Totale Collaudo "Modifica"</b>	21	714,00	37.8	1.360,80	68.8	2.476,80	127.6	4.551,60
<b>Costo Totale Collaudo</b>	<b>77</b>	<b>2.618,00</b>	<b>103.76</b>	<b>3.735,36</b>	<b>192.96</b>	<b>6.946,56</b>	<b>373.72</b>	<b>13.299,92</b>

Per un importo complessivo del corrispettivo di collaudo a preventivo pari a **16.225,90 €**, IVA compresa

Il dettaglio delle attività ricadenti nelle tre fasi di cui alla tabella precedente è riportato nella Sezione J della "Guida per le Connessioni alla rete elettrica di e-distribuzione" (di seguito anche solo "Guida per le Connessioni") a cui si rinvia. La Guida per le Connessioni è disponibile sul sito internet di e-distribuzione nella sezione dedicata ai Produttori.

Qualora decidiate di realizzare in proprio l'impianto di rete per la connessione, ai sensi dell'art. 16.3 TICA, con la sottoscrizione del contratto di realizzazione delle opere e contestualmente all'invio del progetto esecutivo dell'impianto dovrete trasmettere anche la documentazione attestante il pagamento del suddetto il corrispettivo di collaudo a preventivo.

Infatti, per la realizzazione dell'impianto di rete per la connessione verrà stipulato un apposito contratto

contenente in dettaglio le tempistiche, i corrispettivi e le responsabilità di realizzazione dell'impianto di rete per la connessione, compreso un piano cronologico delle attività con esplicitate anche le tempistiche previste per le varie fasi di collaudo.

Per l'esecuzione delle attività di collaudo di cui alle suddette fasi b e c verrà predisposto dal personale da noi incaricato un apposito verbale riportante quanto accertato in sede di verifica. Qualora la verifica non sia possibile effettuarla per causa a Voi imputabile, verrà comunque redatto il verbale con esito negativo e tutti i costi relativi allo spostamento del personale o dei soggetti incaricati Vi saranno addebitati.

A conclusione del collaudo finale con esito positivo, Vi verrà comunicato il corrispettivo di collaudo di conguaglio redatto sulla base di quanto riportato nei singoli verbali di cui sopra e degli eventuali costi di fasi di collaudo concluse con esito negativo.

L'eventuale differenza tra il corrispettivo di collaudo a conguaglio e il corrispettivo di collaudo a preventivo Vi verrà fatturata se positiva ovvero restituita se negativa attraverso l'emissione di una nota di credito.

Il pagamento dell'eventuale fattura emessa per la differenza degli oneri di collaudo dovuti dovrà essere da Voi effettuato entro il termine previsto nella stessa. In caso di ritardo nel pagamento di tale differenza e qualora l'impianto di produzione sia stato già attivato, la scrivente, previo sollecito potrà procedere, sino al ricevimento del pagamento degli importi dovuti maggiorati degli interessi legali maturati, alla disattivazione dell'impianto di produzione.

Vi specifichiamo altresì che l'impianto di rete da Voi realizzato dovrà essere oggetto di cessione mediante sottoscrizione di specifico contratto.

### **3. TIPOLOGIA DI LAVORO PER ESECUZIONE DELLA CONNESSIONE**

Per realizzare la connessione sono necessari lavori di tipo COMPLESSO (art. 10.1 TICA).

Qualora non intendiate avvalervi della facoltà di realizzare in proprio l'impianto di rete per la connessione (art.16 Allegato A del TICA) il tempo massimo previsto per l'esecuzione dei lavori a cura di e-distribuzione S.p.A. è di **107** giorni lavorativi, al netto di eventuali sospensive previste dal TICA (quali ad esempio appuntamenti per sopralluogo in data diversa da quella prevista da e-distribuzione S.p.A. , atti autorizzativi, ecc.).

e-distribuzione S.p.A. non risponde di eventuali danni per ritardi nell'esecuzione dei lavori di competenza per cause ad essa non imputabili.

Vi ricordiamo che, qualora non abbiate esercitato la facoltà di realizzare in proprio l'impianto di rete, l'esecuzione delle opere di nostra competenza resta subordinata al ricevimento della Vostra comunicazione di conclusione delle opere strettamente necessarie alla connessione nonché alla attestazione dell'avvenuta corresponsione della restante quota del corrispettivo di connessione, qualora dovuto.

### **4. SOLUZIONE TECNICA**

Vi evidenziamo che l'accettazione del presente preventivo comporta la prenotazione della capacità di rete relativamente alla potenza in immissione indicata nel preventivo stesso, con le modalità e tempistiche previste dall'art. 33 del TICA e s.m.i..

In particolare precisiamo che la soluzione tecnica, che sarà di seguito specificata, rimarrà valida per 210 giorni lavorativi dalla data di accettazione del preventivo. Scaduto tale termine senza che, in relazione al progetto dell'impianto di produzione venga acquisita, laddove prevista, la Valutazione di Impatto Ambientale positiva, ovvero venga ottenuto il provvedimento di autorizzazione alla costruzione, la soluzione tecnica in questione assumerà valore indicativo e quindi non sarà più vincolante per la nostra Società.



Si fa presente che, decorso il termine dei 210 giorni lavorativi sopracitati, il responsabile del procedimento VIA o del procedimento di autorizzazione, in base all'art. 33.5 e 33.6 del TICA e s.m.i., nel caso ritenga possibile l'esito positivo del procedimento stesso, può verificare con la nostra Società il persistere delle condizioni di fattibilità e realizzabilità della soluzione tecnica minima indicata nel presente preventivo.

In tal caso, come previsto dall'art. 33.6 sopracitato, si rende necessario l'invio alla nostra Società della copia della lettera di convocazione della riunione conclusiva della conferenza dei servizi relativa al procedimento autorizzativo dell'impianto di produzione.

Il Vostro impianto sarà allacciato alla rete di Distribuzione tramite Realizzazione di una nuova cabina di consegna collegata in entra-esce su linea MT esistente FORTOGNA, uscente dalla cabina primaria AT/MT DESEDAN.

Tale soluzione prevede la realizzazione di un nuovo impianto di rete per la connessione per il quale si riporta di seguito il dettaglio dei lavori:

UP E MODULO GSM 1, MONTAGGI ELETTROMECCANICI CON 2 SCOMPARTI DI LINEA+ CONSEGNA 1, TERNA DI GIUNTI 1, CAVO INTERRATO AL 185 MM2, DOPPIA TERNA STESSO SCAVO (ASFALTO) m 200, CAVO INTERRATO AL 185 MM2, DOPPIA TERNA STESSO SCAVO (TERRENO) m 480

Vi precisiamo che, come previsto dal TICA, avete la facoltà di realizzare in proprio le suddette opere.

Considerato che non sussistono incompatibilità con le esigenze di sicurezza e di salvaguardia della continuità del servizio elettrico, detti interventi sulla rete esistente potranno essere da Voi realizzati.

Per ragioni di sicurezza, qualora intendiate avvalervi della facoltà di realizzare in proprio l'impianto per la connessione, potrete realizzare i seguenti interventi sulla rete esistente:

MONTAGGIO ELETTROMECCANICO ULTERIORE SCOMPARTO 1, CAVO INTERRATO AL 185 MM2 (ASFALTO) m 344 CAVO INTERRATO AL 185 MM2 (TERRENO) m 456

I restanti interventi sulla rete esistente saranno quindi realizzati da e-distribuzione S.p.A.

In merito agli interventi sulla rete esistente che possono essere da Voi realizzati, precisiamo che non è Vostro obbligo eseguirli, bensì potrete decidere di esercitare la facoltà di cui all'art. 16.1 del TICA ovvero potrete decidere di farli realizzare da e-distribuzione S.p.A.

In allegato viene trasmessa una planimetria riportante l'intero tracciato di massima dell'impianto di rete, come previsto dall'art. 7.3 lett. r del TICA, con l'indicazione del punto di inserimento sulla rete esistente nonché del relativo punto di consegna.

Evidenziamo inoltre che, qualora la soluzione tecnica di connessione alla rete del Vostro impianto di produzione dovesse risultare, in tutto o in parte, comune ad altri impianti di produzione, è indispensabile mettere in atto un coordinamento tra i vari richiedenti interessati. Sarà nostra cura trasmettere ogni informazione necessaria ai fini di tale coordinamento, che potrà auspicabilmente riguardare la fase autorizzativa mentre dovrà necessariamente attuarsi per la fase realizzativa dell'impianto di rete stesso.

Pertanto, con riferimento alla fase autorizzativa, in mancanza del suddetto coordinamento, Vi informiamo che, dopo l'approvazione del progetto dell'impianto di rete da Voi eventualmente predisposto per la gestione in proprio dell'iter autorizzativo, procederemo ad inviare tale progetto, limitatamente alla porzione che dovesse risultare comune, anche agli altri richiedenti interessati che abbiano scelto di seguire in proprio l'iter autorizzativo, affinché

gli stessi ne tengano conto. Pertanto l'accettazione del presente preventivo vale anche come autorizzazione alla consegna ed alla divulgazione a terzi del suddetto progetto.

Per quanto riguarda poi la fase realizzativa e qualora non sia stato ancora sottoscritto il contratto di cui all'art. 16.2 del TICA, i richiedenti che hanno in comune l'impianto di rete per la connessione, o almeno una sua parte, secondo quanto previsto nell'art. 16.7 del TICA, sono tenuti ad accordarsi individuando, entro 60 giorni lavorativi dalla comunicazione di ottenimento dell'autorizzazione alla costruzione ed esercizio dell'impianto di rete, un referente che costituirà l'unico riferimento per la costruzione dell'impianto di rete comune. Tale referente dovrà sottoscrivere, unitamente a tutti gli altri richiedenti interessati, un contratto per la realizzazione di tale opera in cui vengono regolate le tempistiche, i corrispettivi e le responsabilità della realizzazione. Nel caso in cui le clausole contrattuali non siano rispettate, prevede la possibilità di rivalersi nei confronti del referente e di sciogliere il contratto, assumendo la responsabilità della realizzazione dell'impianto di rete per la connessione.

In caso di mancato accordo, la parte condivisa dell'impianto di rete per la connessione verrà realizzata da e-distribuzione S.p.A..

Per la realizzazione in proprio delle parti non comuni dell'impianto di rete per la connessione, è prevista la sottoscrizione del contratto per l'esecuzione delle opere menzionato nel presente preventivo.

## 5. TUTELA DEGLI ELETTRODOTTI

Vi facciamo presente che la localizzazione degli impianti di produzione e delle relative opere accessorie non deve comportare alcun problema nella gestione ordinaria e straordinaria degli impianti elettrici esistenti nonché del realizzando impianto di rete. In particolare non dovranno essere occupate le fasce necessarie alla suddetta gestione, la cui estensione per tipologia di impianto è riportata nella tabella "Larghezza delle fasce da asservire in presenza di campate di lunghezza ricorrente" allegata.

Il rispetto della sopracitata prescrizione costituisce condizione indispensabile, tenuto anche conto delle facoltà previste a favore del Gestore di Rete dall'art. 121 del T.U. delle disposizioni di legge sulle acque e impianti elettrici n° 1775/33, per l'esecuzione delle attività di ispezione, di manutenzione ordinaria e straordinaria delle linee finalizzata a garantire la continuità del servizio di distribuzione di energia elettrica o ad eliminare eventuali situazioni di pericolo, mediante anche l'impiego di specifici mezzi d'opera.

Eventuali vostre esigenze di spostamento dei nostri elettrodotti dovranno essere formalizzate per la successiva emissione del preventivo ad hoc, che conterrà anche la quantificazione dei relativi oneri economici.

## 6. ITER AUTORIZZATIVO

La gestione dell'iter autorizzativo è finalizzata all'ottenimento dell'autorizzazione alla costruzione ed esercizio delle opere di rete, compresi gli eventuali interventi di sviluppo della rete di distribuzione e/o della Rete di Trasmissione Nazionale (RTN) indicati nella soluzione tecnica, necessari alla connessione, nonché l'acquisizione di tutti gli altri provvedimenti amministrativi richiesti dalla legge ai fini della "cantierabilità" delle suddette opere e delle eventuali servitù di elettrodotto e/o cabina.

Tale gestione comporta quindi l'esecuzione di tutti gli adempimenti richiesti dalla normativa statale, regionale e/o dai regolamenti locali sia per il rilascio dei suddetti provvedimenti/atti amministrativi, sia per l'ottenimento, in maniera consensuale o mediante procedura coattiva, delle servitù di elettrodotto o cabina sulle proprietà interessate dalle opere di rete per la connessione.

Per quanto concerne l'impianto di rete per la connessione e gli interventi riguardanti la rete di distribuzione, il rilascio dell'autorizzazione per la costruzione ed esercizio presuppone l'ottenimento dei pareri / nullaosta

favorevoli di tutti gli Enti/P.A. competenti, come da indicazioni contenute nel RD n. 1775/33 e nelle Leggi di seguito evidenziate:

SERVITU' - PROPRIETARI AREE INTERESSATE - LEGGE REGIONALE 6 SETTEMBRE 1991, N. 24 (L.R. 24/91) TITOLO III - INDENNITA' E CANONI - SERVITÙ DI ELETTRODOTTO PER CABINA ARRIVO LINEA E TRASFORMAZIONE, SERVITU' - PROPRIETARI AREE INTERESSATE - LEGGE REGIONALE 6 SETTEMBRE 1991, N. 24 (L.R. 24/91) TITOLO III - INDENNITA' E CANONI - SERVITÙ DI ELETTRODOTTO PER LINEA MT INTERRATA, DETERMINA - PROVINCIA DI BELLUNO - LEGGE REGIONALE 6 SETTEMBRE 1991, N. 24 (L.R. 24/91) NORME IN MATERIA DI OPEREDECRETO CONCERNENTI LI - AUTORIZZAZIONE ALLA COSTRUZIONE ED ALL'ESERCIZIO DELLA RETE DI DISTRIBUZIONE, AUTORIZZAZIONE - ANAS - STRADA STATALE - LEGGE REGIONALE 6 SETTEMBRE 1991, N. 24 (L.R. 24/91) NORME IN MATERIA DI OPEREDECRETO CONCERNENTI LI - AUTORIZZAZIONE ALLA COSTRUZIONE DELLA RETE DI DISTRIBUZIONE, AUTORIZZAZIONE - COMUNE LONGARONE - STRADA COMUNALE - LEGGE REGIONALE 6 SETTEMBRE 1991, N. 24 (L.R. 24/91) NORME IN MATERIA DI OPEREDECRETO CONCERNENTI LI - AUTORIZZAZIONE ALLA COSTRUZIONE DELLA RETE DI DISTRIBUZIONE, AUTORIZZAZIONE - RFI - FERROVIA - LEGGE REGIONALE 6 SETTEMBRE 1991, N. 24 (L.R. 24/91) NORME IN MATERIA DI OPEREDECRETO CONCERNENTI LI - AUTORIZZAZIONE ALLA COSTRUZIONE DELLA RETE DI DISTRIBUZIONE, AUTORIZZAZIONE - GENIO CIVILE - ALVEO FIUME PIAVE - LEGGE REGIONALE 6 SETTEMBRE 1991, N. 24 (L.R. 24/91) NORME IN MATERIA DI OPEREDECRETO CONCERNENTI LI - AUTORIZZAZIONE ALLA COSTRUZIONE DELLA RETE DI DISTRIBUZIONE

Se il tracciato dell'impianto di rete di distribuzione interessa aree private, è necessaria la costituzione delle relative servitù di elettrodotto, la cui consistenza dovrà essere conforme alla tabella allegata al presente preventivo. Tale servitù, in caso di acquisizione consensuale, dovrà essere costituita secondo il testo fac-simile da richiedere ad e-distribuzione S.p.A., altrimenti dovrà essere ottenuta in via coattiva nel rispetto delle indicazioni del DPR n. 327/01 e della relativa legislazione regionale.

Qualora la localizzazione dell'impianto interessi aree pubbliche o interferisca con opere infrastrutturali e viarie, dovrà essere acquisito il relativo provvedimento per l'occupazione dell'area, nel rispetto delle convenzioni tra e-distribuzione S.p.A. e gli Enti eventualmente competenti.

Pertanto in tal caso, sarà a Vostra cura verificare con e-distribuzione S.p.A. l'esistenza di tali accordi.

Per quanto concerne l'obbligo di informativa da parte del Gestore di Rete di cui agli artt. 7.3-e; 9.2, 9.4, 9.9 del TICA, si segnala che nella redazione delle istanze di autorizzazione alla costruzione e all'esercizio dell'impianto di rete per la connessione si dovrà tener conto:

- della normativa di settore sopra richiamata;
- della normativa disciplinante gli specifici vincoli (beni ambientali, ZPS, beni archeologici ecc..) eventualmente presenti nelle aree interessate dalla localizzazione del tracciato per l'impianto di rete;
- delle specifiche disposizioni di dettaglio emanate da ogni singolo Ente competente alla gestione dei vincoli;
- delle convenzioni tra e-distribuzione S.p.A. e gli Enti interessati.

Si segnala, altresì, che nella progettazione finalizzata alla definizione del tracciato definitivo della linea elettrica è necessario tenere conto della normativa applicabile in materia di tutela dall'esposizione ai campi elettromagnetici.

In particolare si richiamano:

- la legge quadro sulla protezione dalle esposizioni a campi elettrici, magnetici ed elettromagnetici n° 36 del 22/02/2001;

- la disciplina di cui all'art. 4 del D.P.C.M. 8 luglio 2003 (fissazione dei limiti di esposizione, dei valori di attenzione e degli obiettivi di qualità per i campi elettromagnetici generati dagli elettrodotti) concernente la fissazione dei limiti dell'obiettivo di qualità e l'elencazione dei luoghi soggetti a tutela;
- le prescrizioni di cui al Decreto del Ministero dell'Ambiente del 29 maggio 2008 concernente l'approvazione della metodologia di calcolo delle fasce di rispetto per elettrodotti;
- il documento di e-distribuzione S.p.A. "Linee Guida per l'applicazione del DM 29.05.08 - Distanza di Prima Approssimazione (DPA) da linee e cabine elettriche" pubblicata sul sito internet di e-distribuzione S.p.A. all'indirizzo:

<http://e-distribuzione.it/it-IT/Lists/DOCUMENTIRETE/guida%20alle%20connessioni/LineaGuidaDPA.pdf>

Nell'istanza di autorizzazione alla costruzione e all'esercizio delle opere di rete necessarie alla connessione si dovrà:

- esplicitare la richiesta di dichiarazione di Pubblica Utilità delle suddette opere, propedeutica all'avvio dell'eventuale procedimento di asservimento coattivo o di espropriazione;
- richiedere l'apposizione del vincolo preordinato all'esproprio nel caso di opere elettriche inamovibili;
- precisare che le opere di rete necessarie alla connessione, se realizzate dal produttore, saranno cedute al Gestore competente prima della messa in esercizio.

Facciamo presente che i tempi di esecuzione dell'impianto di rete per la connessione e degli eventuali interventi sulla rete esistente sono calcolati al netto dei tempi occorrenti per l'acquisizione di tutti gli atti autorizzativi necessari per la cantierabilità dell'opera, ivi comprese le eventuali servitù di elettrodotto.

Il D. Lgs. n. 387/03 stabilisce che, nell'ambito del procedimento unico previsto dall'art. 12, commi dal 3 al 4bis, devono essere autorizzate, oltre che l'impianto di produzione, tutte le opere connesse e le infrastrutture indispensabili. Tra le opere connesse rientrano sia le opere di connessione alla rete di distribuzione che quelle alla rete di trasmissione nazionale (RTN), come stabilito dall'art. 1 octies della L. n. 129/2010.

Qualora per la realizzazione dell'impianto di produzione trovi applicazione la Procedura Abilitativa Semplificata (di seguito PAS) di cui all'art. 6 D. Lgs. n. 28/2011, si evidenzia che condizione preliminare per l'avvio di tale procedura è che il richiedente abbia acquisito la disponibilità non solo dei terreni per la costruzione dell'impianto di produzione ma anche di quelli necessari per la realizzazione e l'esercizio delle opere di connessione alla rete elettrica indicate dal Gestore di Rete nella soluzione tecnica.

Alla richiesta di PAS devono essere allegati le autorizzazioni, i nullaosta, o atti di assenso comunque denominati, ottenuti preventivamente e concernenti anche le opere di connessione alla rete sopraddette.

Si sottolinea che l'istanza di autorizzazione unica di cui all'art. 12 D. Lgs. n. 387/03 ovvero la richiesta di PAS di cui all'art. 6 del D. Lgs. n. 28/2011, dovranno necessariamente contenere la precisazione che, a costruzione avvenuta, le opere di rete per la connessione saranno ricomprese negli impianti del gestore di rete e saranno quindi utilizzate per l'espletamento del servizio pubblico di distribuzione/trasmissione. Conseguentemente il titolare dell'autorizzazione all'esercizio di tali opere non potrà che essere e-distribuzione S.p.A. e, limitatamente alle opere RTN, Terna.

Inoltre, sempre nell'ambito del procedimento autorizzativo o della PAS, dovrà essere fatto presente che, relativamente alle opere di rete per la connessione, non dovrà essere inserito, per il caso di dismissione dell'impianto di produzione, l'obbligo di rimozione delle stesse e di ripristino dei luoghi.

Vi evidenziamo che, qualora, in base alla normativa che disciplina l'autorizzazione dell'impianto di produzione, le

autorizzazioni relative alle opere di rete per la connessione non debbano essere acquisite nell'ambito del procedimento autorizzativo relativo all'impianto di produzione stesso, è vostra facoltà acquisire l'autorizzazione per l'impianto di rete per la connessione nonché l'autorizzazione per gli eventuali interventi di potenziamento e/o sviluppo della rete sia di distribuzione che di trasmissione nazionale riportati nel preventivo.

Pertanto, al momento dell'accettazione del presente preventivo, dovrete comunicarci se intendete esercitare tale facoltà e se la medesima facoltà viene limitata all'acquisizione della sola autorizzazione dell'impianto di rete di distribuzione.

Con l'occasione rendiamo noto che le ulteriori informazioni che potranno essere utilizzate per la progettazione ai fini autorizzativi dell'impianto di rete di distribuzione per la connessione potranno essere acquisite attraverso la consultazione del sito:

[http://e-distribuzione.it/it-IT/Pagine/regole\\_tecniche.aspx](http://e-distribuzione.it/it-IT/Pagine/regole_tecniche.aspx)

e del documento "Guida per le connessioni alla rete di e-distribuzione S.p.A." sezioni G e J.

Tenuto conto di quanto previsto dal TICA, in relazione al procedimento autorizzativo per la costruzione ed esercizio delle opere di rete per la connessione, potrete chiedere, all'atto di accettazione del presente preventivo, la predisposizione della documentazione autorizzativa.

In tal caso, dovrete versare l'importo di **12.018,00 € + IVA** a titolo di corrispettivo per la copertura dei costi sostenuti per tale predisposizione. Tale importo è comprensivo del corrispettivo relativo alla predisposizione del piano particellare delle servitù.

Qualora l'impianto di produzione ricada nell'attività ad edilizia libera (art. 4 comma 2 lett. c, D. Lgs. n. 28/2011) potrete richiedere ad e-distribuzione S.p.A. la gestione dell'intero iter autorizzativo relativo all'impianto di rete per la connessione.

In tal caso, dovrete corrispondere con l'accettazione del presente preventivo l'importo di **44.996,00 € + IVA**, comprensivo del corrispettivo per la predisposizione del piano particellare nonché di quello relativo alla costituzione delle servitù di elettrodotto.

Nel caso in cui scegliate di predisporre in proprio la documentazione progettuale da allegare all'istanza autorizzativa relativa alle opere di rete per la connessione, tale documentazione dovrà essere sottoposta per il rilascio del benestare tecnico di competenza di cui all'art. 9 del TICA. La documentazione progettuale relativa agli eventuali interventi sulla RTN sarà da noi sottoposta alla validazione ed approvazione di Terna S.p.A.

Qualora, prima del rilascio del benestare tecnico sopraddetto, dovessero pervenirci altre richieste di connessione a fronte delle quali dovesse risultare necessaria la realizzazione di impianti di rete comuni, ci riserviamo di convocare tutti i soggetti interessati per raggiungere, ove possibile, un accordo in ordine alla localizzazione dei suddetti impianti.

In ogni caso, una volta rilasciato il benestare tecnico ad una soluzione progettuale, tutti i progetti autorizzativi relativi alla connessione degli impianti di produzione interessati, in tutto o in parte, dalla medesima soluzione tecnica, dovranno essere adeguati in modo da garantire la compatibilità degli stessi al progetto approvato. Sarà quindi cura di e-distribuzione S.p.A., una volta rilasciato il suddetto benestare tecnico, inviare informativa a tutti i produttori interessati dalla medesima soluzione.

Evidenziamo poi che, con la consegna della documentazione progettuale relativa all'impianto di rete per la connessione per il benestare tecnico sopraddetto, e-distribuzione S.p.A. viene autorizzata, con l'accettazione del

presente preventivo, a riprodurre e divulgare tale progetto per le proprie attività di connessione e sviluppo della rete, nonché a trasmetterlo a tutti i produttori interessati dalla medesima soluzione di connessione.

Vi facciamo presente che, nel caso in cui decidiate di gestire in proprio l'iter autorizzativo, dovrete presentare, nel rispetto dei termini indicati nell'art. 9 del TICA, la dichiarazione sostitutiva di atto di notorietà attestante l'avvenuta presentazione della richiesta di avvio del procedimento autorizzativo. I suddetti termini decorrono dalla data di accettazione del presente preventivo e sono sospesi per il tempo necessario al Gestore per la validazione della documentazione progettuale delle opere per la connessione da autorizzare.

Inoltre, come previsto dal TICA, il richiedente è tenuto ad aggiornare e-distribuzione S.p.A., con cadenza almeno semestrale sugli avanzamenti del procedimento autorizzativo di cui all'art. 9 del TICA. Inoltre il richiedente è tenuto ad informare tempestivamente il Gestore di Rete dell'ottenimento delle autorizzazioni per la costruzione e l'esercizio dell'impianto di produzione e delle autorizzazioni per la costruzione e l'esercizio delle opere di rete indicando il termine ultimo entro cui tale impianto deve essere realizzato, ovvero dell'esito negativo del procedimento autorizzativo, allegando, nel caso di ottenimento, l'avvenuta registrazione dell'anagrafica impianto all'interno del portale GAUDI, rilasciata da Terna ai sensi dell'art. 36 del TICA.

Il riferimento di e-distribuzione S.p.A., ai fini della convocazione nell'ambito del Procedimento Unico di cui all'art. 12 del D. Lgs. n. 387/03 è:

La scelta tra le possibili opzioni riconosciute relativamente all'iter autorizzativo di cui all'art. 9 del TICA dovrà essere indicata all'atto di accettazione del presente preventivo così come gli eventuali pagamenti relativi alle autorizzazioni.

Qualora non vi avvaliate della facoltà di gestire in proprio l'iter autorizzativo, eventuali ulteriori corrispettivi successivi al coordinamento con null e relativi all'iter autorizzativo, potranno esservi comunicati successivamente all'emissione del presente preventivo.

## **7. MISURA DELL'ENERGIA IMMESSA E PRELEVATA DALLA RETE**

L'installazione e la manutenzione degli apparecchi di misura dell'energia sul punto di connessione, secondo quanto da voi indicato nella richiesta di connessione, verrà effettuata da e-distribuzione S.p.A., secondo le condizioni generali previste nel contratto del servizio di misura allegato.

## **8. MISURA DELL'ENERGIA PRODOTTA**

La misura dell'energia prodotta, secondo quanto da voi indicato nella richiesta di connessione, verrà effettuata da e-distribuzione S.p.A., secondo le condizioni generali del contratto per il servizio di misura dell'energia prodotta.

## **9. INDENNIZZI**

Qualora il presente preventivo fosse messo a vostra disposizione oltre i tempi previsti dal TICA, sarà corrisposto un indennizzo automatico di importo pari a quanto previsto dall'art. 14.1.

Qualora il preventivo eventualmente rielaborato in base a prescrizioni delle Autorità competenti per il rilascio delle autorizzazioni fosse messo a vostra disposizione oltre 30 giorni lavorativi dalla data di ottenimento delle autorizzazioni, sarà corrisposto un indennizzo automatico di importo pari a quanto previsto dall'art. 14.1.

Qualora la realizzazione della connessione non avvenga nel rispetto dei tempi previsti dal TICA, per cause

imputabili a e-distribuzione S.p.A., sarà corrisposto un indennizzo automatico di importo pari a quanto previsto dall'art. 14.2.

Qualora non fossero rispettate le tempistiche previste nella parte III del TICA, diverse da quelle previste dai commi 14.1 e 14.2, nonché dall'art. 35 bis, e-distribuzione S.p.A. provvederà a corrispondere, salvo cause di forza maggiore o cause imputabili al richiedente o a terzi, gli indennizzi previsti ai sensi art. 14.3 del TICA.

Qualora gli indennizzi automatici dovuti fossero corrisposti in ritardo, verranno applicate le maggiorazioni previste al comma 40.5 del TICA.

## 10. ATTRIBUZIONI PATRIMONIALI

1. Il terreno su cui insiste l'impianto di consegna ed i fabbricati da voi realizzati rimarranno di vostra proprietà.
2. Il terreno ed i locali destinati al complesso di misura ed il locale di consegna saranno gratuitamente messi a disposizione di e-distribuzione S.p.A., finché la connessione alla rete elettrica dei vostri impianti di utenza e/o produzione resterà in essere.
3. Per l'utilizzo del terreno o dei locali destinati al complesso di misura o all'alloggiamento della cabina elettrica MT/BT dovrà essere stipulata con la nostra Società specifica servitù di elettrodotto e/o di cabina elettrica. La parte impiantistica MT e BT del locale di consegna (apparecchiature, carpenteria, conduttori, ecc.) sarà di proprietà esclusiva di e-distribuzione S.p.A. .
4. Nel caso in cui debba essere realizzata una Cabina Primaria, dovrà essere trasferita e-distribuzione S.p.A. la proprietà dell'intera area su cui insiste la cabina in questione.

In relazione a quanto previsto ai precedenti punti, qualora il terreno o i locali in argomento non fossero di vostra proprietà, il produttore si impegna ad acquisire prima dell'attivazione della connessione il consenso della proprietà alla stipulazione degli atti necessari a regolare, secondo i criteri sopra indicati, l'utilizzazione dei beni da parte della nostra società.

Gli spazi ulteriori rispetto a quelli strettamente necessari alla realizzazione dell'impianto di rete per la connessione, eventualmente indicati nella specifica tecnica allegata e correlabili ad esigenze di successivi sviluppi del vostro impianto elettrico, saranno messi gratuitamente a ns. disposizione.

## 11. VALIDITA' DEL PREVENTIVO

Il periodo di validità del presente preventivo, tenuto conto di quanto previsto dall'art. 7.2 del TICA, è di 45 giorni lavorativi a decorrere dalla data di ricevimento dello stesso.

## 12. ACCETTAZIONE DEL PREVENTIVO

Qualora sia vostra intenzione accettare il presente preventivo è necessario inviare i documenti in elenco mediante il Portale Produttori, utilizzando l'apposito servizio:

- Il modulo di accettazione firmato contenente:
  - l'accettazione delle condizioni generali del contratto di connessione e delle condizioni generali del servizio di misura.
  - l'eventuale istanza di curare tutti gli adempimenti connessi alle procedure autorizzative per l'impianto di connessione, ovvero

- o la richiesta ad e-distribuzione S.p.A. di curare il procedimento autorizzativo compresa la predisposizione della documentazione necessaria, allegando la ricevuta del pagamento del corrispettivo come indicato precedentemente, ovvero
  - o la richiesta ad e-distribuzione S.p.A. di predisporre esclusivamente la documentazione necessaria per l'iter autorizzativo allegando la ricevuta del pagamento del corrispettivo come indicato in precedenza.
  - o l'eventuale dichiarazione di volervi avvalere della facoltà prevista al comma 16.1 del TICA (realizzazione in proprio dell'impianto per la connessione).
- Documentazione attestante l'avvenuto pagamento del corrispettivo per la connessione, come precedentemente indicato.

Vi informiamo inoltre che, ai sensi e per gli effetti dell'informativa prevista dall'art.16.2 lettera b del TICA, il link

[http://e-distribuzione.it/it-IT/Pagine/regole\\_tecniche.aspx](http://e-distribuzione.it/it-IT/Pagine/regole_tecniche.aspx)

contiene tutti gli elementi necessari alla realizzazione della connessione secondo i nostri standard realizzativi.

Inoltre, sia in sede progettuale che in sede realizzativa dell'impianto per la connessione, dovrete far riferimento al documento "Guida per le connessioni alla rete di e-distribuzione S.p.A. in particolare alle sezioni:

- G: "Standard tecnici realizzativi degli impianti di rete per la connessione AT e MT";
- J: "Impianti di connessione realizzati a cura del Produttore – Progettazione, esecuzione e collaudi".

### **13. CONDIZIONI PER LA REALIZZAZIONE OPERE PER LA CONNESSIONE**

Per consentirci di avviare la realizzazione delle opere di connessione di nostra competenza è necessario che, dopo l'ottenimento delle eventuali autorizzazioni previste dal presente preventivo, ci inviate con le modalità sopra indicate:

- comunicazione di completamento delle opere strettamente necessarie ai fini della realizzazione della connessione, indicate nella Specifica Tecnica;
- documentazione attestante l'avvenuto pagamento della restante quota (70%) del corrispettivo per la connessione qualora non intendiate realizzare in proprio l'impianto di rete per la connessione.

Qualora abbiate esercitato la facoltà prevista all'articolo 16 del TICA (realizzazione in proprio dell'impianto di rete per la connessione), per poter dare corso alla realizzazione dell'impianto di rete, è necessario che provvediate:

- a sottoscrivere il contratto per l'esecuzione in proprio delle opere, come da fac-simile pubblicato sul portale di e-distribuzione S.p.A., contenente le tempistiche, i corrispettivi, le responsabilità inerenti tale realizzazione, ivi comprese quelle conseguenti a vizi e difetti dello stesso, e le indicazioni in merito alla polizza bancaria fideiussoria a prima richiesta da presentare e-distribuzione S.p.A. al momento della stipulazione dell'atto di cessione dell'impianto di rete realizzato;
- ad inviare il progetto esecutivo delle opere da realizzare a vostra cura per il rilascio del nostro parere di rispondenza agli standard tecnici.

### **14. TUTELA DELLA SALUTE E DELLA SICUREZZA DEI LAVORATORI NEI LUOGHI DI LAVORO**

Richiamiamo la vostra attenzione sulle disposizioni del D.Lgs. n. 81 del 09 aprile 2008 "Attuazione dell'articolo 1 della legge 03 agosto 2007, n. 123, in materia di tutela della salute e della sicurezza nei luoghi di lavoro" che regolamentano la materia della tutela della salute e della sicurezza dei lavoratori nei luoghi di lavoro, ed in particolare sugli artt. n. 83 e 117, che vietano l'esecuzione di lavori in prossimità di linee elettriche o impianti

elettrici con parti attive non protette a meno che non vengano adottate idonee

precauzioni. **15. CONDIZIONI PER L'ATTIVAZIONE DELL'IMPIANTO**

Una volta terminati i lavori di realizzazione della connessione, l'attivazione dell'impianto è subordinata al ricevimento della seguente documentazione:

- Dichiarazione sostitutiva di atto di notorietà attestante il completamento dei lavori di realizzazione dell'impianto di produzione nelle tempistiche previste dal provvedimento autorizzativo;
- Esplicita richiesta di attivazione della fornitura di energia elettrica in prelievo, da inviare a cura del venditore di energia elettrica da Voi scelto, secondo le consuete modalità di scambio di comunicazioni con e-distribuzione S.p.A. (in assenza di tale documentazione e nel caso in cui la fornitura in prelievo sia destinata unicamente all'alimentazione dei servizi ausiliari dell'impianto di produzione, vale quanto specificato all'articolo 10.11 art. b del TICA);
- Regolamento di Esercizio, da Voi compilato e sottoscritto.
- Documentazione di cui alla sezione I, par. I.2 della "Guida per le connessioni alle reti elettriche di e-distribuzione S.p.A.";
- Accettazione delle "Condizioni generali di contratto di connessione" e, se il servizio di misura è stato richiesto ad e-distribuzione S.p.A., delle "Condizioni generali per il contratto di misura", allegata al presente preventivo, sottoscritte da parte del richiedente;
- Comunicazione di completamento dei lavori strettamente necessari per l'attivazione dell'impianto di produzione previsti nella Specifica Tecnica;
- Attestazione rilasciata da Terna riportante l'abilitazione in GAUDÌ ([http://www.terna.it/default/Home/SISTEMA\\_ELETTTRICO/gaudi.aspx](http://www.terna.it/default/Home/SISTEMA_ELETTTRICO/gaudi.aspx)) delle informazioni relative all'impianto di produzione, secondo quanto previsto dalla Delibera ARG/elt n. 124/10;
- Nel caso di impianti registrati in GAUDÌ, comunicazione ad e-distribuzione S.p.A., da parte di Terna, di Abilitazione ai fini dell'Attivazione e dell'Esercizio delle Unità di Produzione su GAUDÌ.
- Coincidenza tra il soggetto produttore ed il soggetto intestatario del punto di connessione (POD). Fanno eccezione i casi in cui sia presente un mandatario senza rappresentanza o una E.S.CO..
- Verifica dell'idoneità dell'apparecchiatura di misura installata e della compatibilità con il sistema di telelettura di e-distribuzione S.p.A..

Vi informiamo che, in sede di attivazione dell'impianto di produzione, il personale di e-distribuzione effettuerà, come previsto dall'art. 10.10 bis lettera a) e b) del TICA, nonché nel rispetto delle indicazioni della Delibera ARERA n. 558/2014/S/EEL, una verifica al fine di accertare la corrispondenza tra quanto da Voi dichiarato nell'iter di connessione dell'impianto e quanto riscontrato in loco al momento dell'attivazione.

Per effettuare tale verifica il personale di e-distribuzione dovrà accedere a tutti gli elementi essenziali dell'impianto accompagnato da una persona che abbia la completa conoscenza del sito e dei rischi specifici dello stesso, ciò per assicurare l'accesso in sicurezza del nostro personale. Al riguardo Vi informiamo che, durante l'attività di verifica, Voi potrete farvi sostituire da persona da Voi delegata. In sede di verifica il nostro personale procederà al controllo della sua identità o della persona da Voi delegata. Qualora la persona presente non sia munita di valido documento di riconoscimento, non potremo dare seguito alla verifica. In tal caso, l'attivazione verrà sospesa e sarà Vostra cura contattare nuovamente e-distribuzione al fine di concordare una nuova data per l'attivazione dell'impianto. Per documentare la realizzazione dell'impianto di produzione il nostro personale effettuerà rilievi fotografici. Qualora, per motivi di sicurezza, il nostro personale non possa accedere a tutti o ad alcuni dei componenti essenziali dell'impianto, Voi dovrete inviare entro 5 giorni dell'attivazione dell'impianto la documentazione fotografica riguardante i componenti dell'impianto che non è stato possibile visionare.

La suddetta documentazione dovrà essere inviata seguendo la indicazioni che Vi verranno fornite dal nostro



personale e descritte nel verbale di attivazione che Vi sarà rilasciato in copia. Qualora la documentazione fotografica sopraccitata non venga inviata nel termine suddetto o non risulti conforme a quanto richiesto, e-distribuzione è tenuta a darne informativa all'ARERA, al GSE, nel solo caso in cui per l'impianto sia stato richiesto l'incentivo, nonché alla Pubblica Amministrazione competente al rilascio dell'autorizzazione alla costruzione e all'esercizio dell'impianto di produzione.

Vi informiamo inoltre che, qualora non venga consentito l'accesso all'impianto di produzione ai nostri incaricati, non procederemo all'attivazione dell'impianto e invieremo specifica comunicazione all'ARERA, al GSE, nel solo caso in cui per l'impianto sia stato richiesto l'incentivo, nonché alla Pubblica Amministrazione competente al rilascio dell'autorizzazione alla costruzione e all'esercizio dell'impianto di produzione, per informarli della sospensione del processo di attivazione. In questo caso sarà Sua cura contattare nuovamente e-distribuzione per concordare una nuova data di attivazione della connessione.

In tutti casi in cui, infine, il nostro personale rilevi evidenti difformità tra quanto da Voi dichiarato durante l'iter di connessione e lo stato dei luoghi, e-distribuzione non procederà all'attivazione dell'impianto, ed invierà specifica segnalazione alle Autorità e alla Procura della Repubblica competenti per gli accertamenti di competenza.

Vi ricordiamo inoltre che, successivamente all'attivazione della connessione, dovrete provvedere a comunicare ad e-distribuzione S.p.A. il codice ditta attribuito nella licenza fiscale di esercizio rilasciata dall'Agenzia delle Dogane e dei Monopoli territorialmente competente.

Per tutto l'iter della pratica di connessione dovrete fare riferimento a Valerio Chech n° telefonico 3284684187 rif. tecnico De Pretto Marco n° telefonico 3299552164 ed e-mail: [A\\_NORD.Produitori@e-distribuzione.com](mailto:A_NORD.Produitori@e-distribuzione.com)

Vi ricordiamo che è a disposizione il Contact Center di e-distribuzione SpA, Numero Verde 803.500. Il servizio è disponibile dal lunedì al venerdì dalle 9:00 alle 18:00 e il sabato dalle 9:00 alle 13:00. Potrete inoltre visitare il sito internet di e-distribuzione S.p.A., all'indirizzo web: [www.e-distribuzione.it](http://www.e-distribuzione.it), per informazioni, consigli utili sulle forniture di energia elettrica, servizi on-line, quali ad esempio la visualizzazione dei consumi di energia elettrica. Il sito dispone di sezioni dedicate a clienti e produttori con contenuti, schede pratiche e servizi facilmente consultabili.

## **16. OBBLIGHI INFORMATIVI A CARICO DEL RICHIEDENTE**

Riteniamo opportuno far presente che, dopo l'accettazione del preventivo dovrà esserci inviata, pena la decadenza del preventivo, una dichiarazione sostitutiva di atto di notorietà attestante l'avvio dell'iter autorizzativo, nelle tempistiche previste dagli artt. 9.3, 9.5 e 9.8 del TICA.

Con riferimento a quanto disposto agli artt. 9.3 e 9.5 del TICA, la dichiarazione di avvio del procedimento autorizzativo da inviare al Gestore di Rete dovrà contenere "il tipo di iter autorizzativo avviato, nonché gli estremi ed i recapiti del responsabile del procedimento autorizzativo".

Vi rammentiamo inoltre, per le motivazioni di cui sopra, inviarci, come previsto dall'art. 31 del TICA, l'informativa sullo stato dell'iter autorizzativo ovvero sull'avvio dei lavori di realizzazione dell'impianto di produzione precisando, per il caso di ritardo nell'avvio, se questo sia dovuto alla mancata conclusione dei procedimenti autorizzativi o a cause di forza maggiore ovvero ad altre cause a voi non imputabili. Tale informativa dovrà pervenirci entro la tempistica indicata nel TICA mediante dichiarazione sostitutiva di atto di notorietà.

Vi comunichiamo altresì che, in base all'art. 10.6 del TICA, qualora il impianto di produzione non dovesse essere realizzato entro le tempistiche previste dall'autorizzazione alla costruzione, incluse eventuali proroghe concesse dall'ente autorizzante, il presente preventivo perderà di efficacia.

È quindi necessario che, al termine dei lavori di costruzione dell'impianto di produzione, ci trasmettiate una

dichiarazione sostitutiva di atto notorio attestante il rispetto della tempistica sopraddetta.

Vi evidenziamo inoltre che, come previsto dall'art. 10.5 del TICA, è onere provvedere ad inviarci un cronoprogramma relativo alla realizzazione dell'impianto di produzione ed al relativo aggiornamento, dandocene comunicazione con cadenza almeno trimestrale.

Vi ricordiamo che, come previsto dall'art. 36 del TICA, a seguito dell'ottenimento delle autorizzazioni per la costruzione ed esercizio dell'impianto di produzione, dovrà registrare il medesimo impianto nel sistema GAUDÌ, accedendo al link:

[http://www.terna.it/default/Home/SISTEMA\\_ELETRICO/gaudi.aspx](http://www.terna.it/default/Home/SISTEMA_ELETRICO/gaudi.aspx)

Per maggiori informazioni sul processo di registrazione dell'impianto in GAUDÌ e sui successivi obblighi a carico, previsti dal TICA, può consultare i manuali pubblicati sul sito internet di Terna e la "Guida per le connessioni alla rete di e-distribuzione S.p.A.".

## 17. ALTRE INFORMAZIONI

Vi informiamo che, come stabilito dall'art. 33.2 del TICA, la soluzione tecnica minima generale (STMG) indicata nel preventivo rimane valida per 210 gg lavorativi dalla data di accettazione del presente preventivo. Il periodo di validità della STMG comporta la prenotazione temporanea della capacità di rete relativamente alla potenza di immissione indicata nel presente preventivo. Nel caso in cui il procedimento per l'autorizzazione alla costruzione e all'esercizio dell'impianto di produzione non si concluda nella tempistica sopraddetta ovvero entro i medesimi termini non sia stato completato con esito positivo il procedimento di Valutazione di Impatto Ambientale (VIA), qualora previsto, la STMG indicata nel preventivo assume valore indicativo.

Nel caso, invece, entro la tempistica sopraddetta si concluda positivamente il procedimento per l'autorizzazione alla costruzione e all'esercizio dell'impianto di produzione ovvero il procedimento di Valutazione di Impatto Ambientale (VIA), qualora previsto, la STMG e la prenotazione della capacità di rete relativamente alla potenza di immissione indicata nel presente preventivo diventano definitive.

È previsto, dall'art. 33.5 del TICA, che il responsabile del procedimento VIA richieda, se sussistono le condizioni per la conclusione con esito positivo della VIA, al Gestore di rete di verificare il persistere delle condizioni di fattibilità e realizzabilità della STMG. Qualora il Gestore, entro 20 gg lavorativi dal ricevimento della suddetta richiesta, al netto del tempo necessario per l'eventuale coordinamento con altri Gestori risponda positivamente, la STMG e la prenotazione della capacità di rete relativamente alla potenza di immissione indicata nel presente preventivo diventano definitive.

L'art 33.6 del TICA prevede, per il caso in cui l'impianto di produzione non sia assoggettato a VIA, che il responsabile del procedimento autorizzativo unico o il richiedente possano chiedere al Gestore di Rete una verifica della persistenza delle condizioni di fattibilità e realizzabilità della STMG. Qualora il Gestore, entro 20 gg lavorativi dal ricevimento della richiesta di verifica, al netto del tempo necessario per l'eventuale coordinamento con altri Gestori, risponda positivamente, la STMG e la prenotazione della capacità di rete relativamente alla potenza di immissione indicata nel presente preventivo diventano definitive.

Qualora la verifica richiesta al Gestore di Rete, ai sensi dell'art. 33.5 e dell'art.33.6 del TICA, sia negativa, il Gestore di Rete, nei 45 gg lavorativi successivi alla comunicazione di esito negativo della suddetta verifica, al netto del tempo necessario per l'eventuale coordinamento con altri Gestori, elabora una nuova STMG comunicandola al responsabile del procedimento (VIA o autorizzativo) ed al richiedente; con tale STMG viene prenotata, in via transitoria, la capacità sulla rete relativamente alla potenza di immissione indicata la STMG. Se la nuova STMG non viene accettata, entro 30 gg solari dalla data di ricevimento della stessa, il preventivo

decade.

Qualora invece la nuova STMG venga accettata nei termini previsti, verrà prenotata in via definitiva la potenza di immissione indicata nella stessa.

Vi informiamo che, qualora dovessero pervenirci, anche successivamente alla accettazione del presente preventivo, altre richieste di connessione insistenti nell'area in cui si svilupperà la soluzione tecnica a voi trasmessa, tale soluzione potrebbe diventare comune, anche soltanto in parte, a tali richieste di connessione.

In tal caso e-distribuzione S.p.A. potrà valutare l'opportunità di aggiornare le condizioni del presente preventivo, con particolare riguardo a quelle relative alla gestione dell'iter autorizzativo dell'impianto di rete per la connessione ed alla realizzazione dell'impianto medesimo.

Qualora durante l'esercizio dell'impianto di produzione, e-distribuzione S.p.A. rilevi sistematiche immissioni di energia elettrica eccedenti la potenza in immissione richiesta, ove tecnicamente possibile, modificherà il valore della potenza in immissione richiesta, provvedendo a modificare di conseguenza il contratto di connessione. e-distribuzione S.p.A. applicherà al richiedente il doppio del corrispettivo per la connessione che verrebbe determinato, sulla base della regolazione vigente al momento del ricalcolo, qualora il produttore richieda l'aumento, di pari entità, della propria potenza disponibile in immissione.

Nei casi in cui le sistematiche immissioni di energia elettrica eccedenti la potenza in immissione richiesta compromettano la sicurezza del sistema elettrico, e-distribuzione S.p.A. ne darà esplicita evidenza al produttore indicando la necessità di richiedere una nuova connessione e, qualora tali situazioni persistano in assenza di azioni da parte del produttore, procederà al distacco dell'impianto di produzione fino alla realizzazione di una nuova connessione.

Si considera come "sistematico" il superamento della potenza in immissione richiesta in almeno due distinti mesi nell'anno solare.

## 18. DOCUMENTAZIONE ALLEGATA

In allegato al presente preventivo si trasmettono:

1. Condizioni generali del contratto di connessione
2. Condizioni generali per il contratto di misura
3. Planimetria riportante il tracciato di massima dell'impianto di rete per la connessione
4. Tabella riferimenti normativi iter autorizzativi
5. Tabella "Larghezza delle fasce da asservire in presenza di campate di lunghezza ricorrente"
6. Specifica tecnica

Distinti saluti.

**Alberto Polti**  
UN PROCURATORE

Il presente documento è sottoscritto con firma digitale ai sensi dell'art. 21 del d.lgs. 82/2005. La riproduzione dello stesso su supporto analogico è effettuata da Enel Servizi e costituisce una copia integra e fedele dell'originale informatico, disponibile a richiesta presso l'Unità emittente.

**Larghezza delle fasce da asservire in presenza  
di campate di lunghezza ricorrente**

<b>Tipo linea</b>	<b>Natura conduttore</b>	<b>Fascia di asservimento da asse linea</b>
BT	cavo aereo	1,5 +1,5 m
MT	cavo aereo	2 + 2 m
	Derivazione cond. nudo	6+6 m
	Dorsale cond. nudo	8+8 m
BT e MT	Cavo interrato	2+2 m

Di norma si adottano le larghezze delle fasce di rispetto riportate nella tabella. Eventuali modifiche delle fasce asservite sono consentite per tener conto delle soluzioni impiantistiche specifiche, dello stato dei luoghi e delle normative applicabili.

## CONDIZIONI GENERALI DI CONTRATTO PER IL SERVIZIO DI CONNESSIONE ALLA RETE ELETTRICA IN MEDIA TENSIONE (Opere a cura e-distribuzione)

### PREMESSA

a) l'Autorità per l'Energia Elettrica e il Gas ed il Sistema Idrico, d'ora innanzi denominata - per brevità- anche ARERA, con deliberazione ARG/elt n. 99/08 e successive modifiche ha approvato il Testo Integrato delle Condizioni Tecniche ed Economiche per la Connessione alle Reti con obbligo di connessione di terzi degli impianti di produzione di energia elettrica (di seguito denominato TICA);

b) in attuazione della sopra menzionata deliberazione, e-distribuzione ha adottato la "Guida per le connessioni alla rete elettrica di e-distribuzione" pubblicata sul sito internet <http://e-distribuzione.it/it-IT/>, (di seguito denominata Guida) con la quale sono state definite le disposizioni generali relative alle modalità e condizioni contrattuali per l'erogazione da parte di e-distribuzione del servizio di connessione alle reti elettriche per impianti di produzione;

c) il TICA prevede che i rapporti tra il Gestore di Rete interessato alla connessione ed il richiedente ai fini dell'erogazione del servizio di connessione siano regolati da un apposito contratto di connessione;

) al fine di semplificare la contrattualizzazione di cui al precedente punto, e-distribuzione ha predisposto le presenti condizioni generali di contratto che vengono inviate unitamente al preventivo per la successiva accettazione da parte del Produttore.

### DEFINIZIONI

**ARERA:** è l'Autorità di Regolazione per Energia Reti e Ambiente.

**Cabina di consegna:** è l'impianto, di cui alla norma CEI 0-16, occorrente per realizzare la connessione del Produttore in MT.

**Codice di Rete:** è il "Codice di trasmissione, dispacciamento, sviluppo e sicurezza della rete" emanato, e periodicamente aggiornato, da Terna secondo la normativa vigente.

**Connessione:** è il collegamento alla rete di un impianto elettrico per il quale sussiste, almeno in un punto la continuità circuitale, senza interposizione di impianti elettrici di terzi, con la rete medesima.

**Contratto di connessione in prelievo:** è il contratto che disciplina il rapporto tra il Distributore ed il titolare del punto di connessione in prelievo in merito al servizio di connessione per i prelievi di energia elettrica dalla rete e-distribuzione.

**Contratto per il servizio di trasporto:** è il contratto che disciplina il servizio di trasporto in relazione ai prelievi di energia elettrica

effettuati sulla rete di distribuzione.

**GAUDI':** è il sistema di Gestione dell'Anagrafica Unica Degli Impianti di produzione di energia elettrica predisposto da Terna ai sensi del TICA.

**Impianto di rete per la connessione:** è la porzione di impianto per la connessione di competenza del Gestore di Rete con obbligo di connessione di terzi, compresa tra il punto di inserimento sulla rete esistente e il punto di connessione.

**Impianto di produzione:** è l'insieme del macchinario, dei circuiti, dei servizi ausiliari e degli eventuali carichi per la generazione di energia elettrica; ciascun impianto può essere diviso in una o più sezioni e queste in uno o più gruppi di generazione.

**Interventi sulla rete elettrica esistente:** interventi in relazione ai quali e-distribuzione può consentire al Produttore, di gestire l'iter autorizzativo e la realizzazione.

**Impianto di rete per la connessione comune a più richiedenti:** è l'impianto di rete necessario, in tutto o in parte per la connessione di più impianti di produzione.

**Iter autorizzativo:** è l'insieme dei procedimenti autorizzativi volti all'acquisizione delle autorizzazioni necessarie alla costruzione ed esercizio dell'impianto di rete per la connessione e delle attività finalizzate all'acquisizione delle relative servitù.

**PESSE:** è il "Piano di Emergenza per la Sicurezza del Sistema Elettrico" adottato da Terna, ai sensi della deliberazione del Comitato Interministeriale per la Programmazione Economica (CIPE) del 6 novembre 1979 n.91.

**Potenza in immissione:** è la potenza massima riportata nel preventivo che il Produttore può immettere in rete.

**Produttore:** la persona fisica o giuridica che è o sarà titolare del Punto di Consegna e che ha la disponibilità dell'impianto di produzione di energia elettrica.

**Punto di Consegna o Punto di Connessione:** è il confine fisico tra la rete di distribuzione e la porzione di impianto di connessione la cui realizzazione, gestione, esercizio e manutenzione rimangono di competenza del Produttore.

**Punto di Prelievo:** è il punto in cui l'energia elettrica viene prelevata dalla rete con obbligo di connessione di terzi da parte del Produttore. Tale punto può coincidere con il Punto di Consegna.

**Regolamento di Esercizio:** documento contenente le condizioni anche tecniche per l'esercizio dell'impianto di produzione e l'interoperabilità tra il medesimo e la rete di

distribuzione come meglio definito dalle norme CEI 0-16.

**Sviluppo:** è un intervento di espansione o di evoluzione della rete elettrica di distribuzione e/o di trasmissione, motivato, in particolare, dall'esigenza di estendere la rete per consentire la connessione di impianti elettrici di soggetti terzi alla rete medesima.

**Terna:** è Gestore della Rete di Trasmissione Nazionale concessionario dell'attività di dispacciamento e trasmissione della rete elettrica.

**UP:** sono le unità di produzione di energia elettrica che compongono l'impianto di produzione.

### TITOLO I - DISPOSIZIONI GENERALI

#### Art. 1 Premesse, allegati e definizioni.

1.1. Le premesse e le definizioni formano parte integrante e sostanziale delle presenti condizioni generali;

1.2. Ai fini e per gli effetti del presente documento, valgono anche le disposizioni contenute nelle Guida, cui si fa rinvio per quanto non specificamente previsto nelle presenti condizioni generali;

1.3. In caso di contrasto tra le disposizioni contenute nelle presenti condizioni e quelle contenute nella Guida prevalgono le prime.

#### Art. 2 Oggetto.

2.1. Le presenti condizioni generali disciplinano i rapporti tra e-distribuzione ed il Produttore relativamente alla connessione in media tensione alla rete elettrica degli impianti di produzione.

### TITOLO II - OBBLIGHI DELLE PARTI PRIMA DELL'EROGAZIONE DEL SERVIZIO DI CONNESSIONE

#### Art. 3 Obblighi del Produttore.

3.1. Il Produttore, con l'accettazione del preventivo, si impegna a:

a) rispettare le previsioni contenute nelle Guida ed a sottoscrivere il Regolamento di Esercizio prima dell'attivazione della connessione;

b) predisporre ed inviare ad e-distribuzione il programma cronologico riguardante la costruzione dell'impianto di produzione, aggiornandolo semestralmente;

c) provvedere a tutto quanto necessario ad inserire le UP in GAUDI' ed ai successivi aggiornamenti;

d) realizzare l'impianto di produzione da connettere alla rete di e-distribuzione, salvo cause di forza maggiore, fatto del terzo, caso fortuito o eventi comunque allo stesso non imputabili;

e) realizzare, previa acquisizione delle eventuali autorizzazioni o permessi, nel rispetto delle regole di buona tecnica, le opere necessarie alla realizzazione fisica della connessione indicate nella specifica tecnica allegata al preventivo o consegnata in sede di sopralluogo per la redazione del preventivo e a darne comunicazione scritta di completamento a e-distribuzione;

) stipulare, prima che e-distribuzione avvii i lavori di realizzazione dell'impianto di rete per la connessione, il contratto per la costituzione di servitù di elettrodotto/di cabina qualora l'impianto di rete interessi aree che siano nell'esclusiva disponibilità del Produttore;

a) qualora opti di seguire l'iter autorizzativo relativo all'impianto di rete per la connessione e quello per gli eventuali interventi sulla rete elettrica esistente, sottoporre ad e-distribuzione, prima della presentazione dell'istanza di autorizzazione, la relativa documentazione progettuale per la validazione di competenza nonché ottenere a favore di e-distribuzione o volturare in capo a e-distribuzione, con oneri a proprio carico, tutte le autorizzazioni, licenze o permessi inerenti gli impianti di cui

sopra rilasciati dalle competenti amministrazioni ed anche le relative servitù di elettrodotto, consegnando ad e-distribuzione la relativa documentazione, anche tecnica;

b) eliminare le difformità riscontrate da e-distribuzione in relazione alle opere necessarie alla realizzazione fisica della connessione, dandone successiva comunicazione ad e-distribuzione stessa;

c) rimborsare, nel caso in cui il Produttore abbia gestito l'iter autorizzativo per l'impianto di rete per la connessione e per gli eventuali interventi sulla rete, ad e-distribuzione tutti i danni e/o oneri che la stessa dovesse sopportare per il caso in cui l'impianto di rete e/o gli eventuali interventi sulla rete, per responsabilità del Produttore non siano assistiti da provvedimenti autorizzativi legittimi e/o servitù valide ed efficaci, anche nei confronti dei terzi;

l) non chiedere ad e-distribuzione il risarcimento dei danni per mancata produzione nel caso tale situazione sia conseguenza dell'annullamento di provvedimenti amministrativi ovvero del venir meno delle servitù relative agli impianti di rete per la connessione.

#### **Art. 4 Obblighi di e-distribuzione.**

**4.1.** e-distribuzione, qualora il Produttore, con l'accettazione del preventivo, scelga di non curare gli adempimenti connessi alle procedure autorizzative, si attiva per l'acquisizione delle autorizzazioni e permessi eventualmente necessari per la

costruzione e esercizio dell'impianto di rete per la connessione e/o per gli eventuali interventi sulla rete esistente, dandone la relativa informativa nel rispetto delle tempistiche previste dall'ARERA;

**4.2.** e-distribuzione, qualora il Produttore, con l'accettazione del preventivo, scelga di curare gli adempimenti connessi alle procedure autorizzative dell'impianto di rete per la connessione e/o per gli eventuali interventi sulla rete esistente, si impegna a:

a) fornire, se non già contenute nel preventivo, tutte le informazioni necessarie per la predisposizione della documentazione che il Produttore deve presentare per l'ottenimento delle autorizzazioni, permessi e servitù necessari alla costruzione ed esercizio sia dell'impianto di rete per la connessione che degli eventuali interventi sulla rete elettrica esistente;

b) predisporre, se richiesta dal Produttore, la documentazione per l'acquisizione delle autorizzazioni, permessi e servitù di cui al precedente sub a);

**4.3.** e-distribuzione, una volta ottenute le autorizzazioni, i permessi e le servitù necessarie alla costruzione dell'impianto di rete per la connessione e/o per gli eventuali interventi sulla rete elettrica esistente, si impegna, nel rispetto della tempistica prevista dall'ARERA, a realizzare tale impianto, salvo casi di forza maggiore, fatto del terzo, caso fortuito o eventi comunque non imputabili ad e-distribuzione. Realizzato l'impianto di rete per la connessione, e-distribuzione ne dà comunicazione al Produttore.

### **TITOLO III - EROGAZIONE DEL SERVIZIO DI CONNESSIONE**

#### **Art. 5 Attivazione e prosecuzione del servizio di connessione.**

**5.1.** In esito alla realizzazione dell'impianto di rete per la connessione e/o degli eventuali interventi sulla rete, e-distribuzione si impegna, nel rispetto di quanto previsto nel presente contratto, ad attivare e mantenere la connessione.

**5.2.** L'attivazione e la prosecuzione del servizio di connessione sono subordinate al verificarsi delle seguenti condizioni:

a) che, in relazione ai prelievi di energia elettrica necessari per il funzionamento dell'impianto di produzione ed effettuati nel Punto di Consegna ovvero da eventuale altro Punto di Prelievo di cui il Produttore sia titolare, siano stati stipulati gli specifici contratti per la regolamentazione dei prelievi stessi (contratto per il servizio di trasporto e contratto di connessione in prelievo);

b) che le apparecchiature di misura dell'energia prodotta in rete, ove il Produttore (nei casi previsti dalle disposizioni dell'ARERA) abbia optato per

l'installazione a propria cura delle stesse, siano conformi alle prescrizioni della Guida e teleleggibili da e-distribuzione;

c) che il Produttore abbia stipulato con e-distribuzione il contratto per il servizio di misura, qualora, nei casi previsti dalle disposizioni dell'ARERA; abbia chiesto ad e-distribuzione l'attivazione del servizio;

d) che all'impianto di produzione non sia connesso, salvo quanto previsto dalla normativa vigente, alcun impianto che risulti essere direttamente od indirettamente nella disponibilità di soggetti giuridici diversi dal Produttore;

e) che il Produttore abbia sottoscritto il Regolamento di Esercizio BT, rispetti le prescrizioni ivi contenute ed abbia ottenuto l'abilitazione in GAUDI';

f) che permangano le autorizzazioni, i permessi e le servitù riguardanti la costruzione e l'esercizio dell'impianto di rete di connessione e quelli relativi agli interventi sulla rete elettrica esistente.

#### **Art. 6 Servizio di connessione.**

**6.1.** A seguito dell'attivazione della connessione alla rete dell'impianto di produzione, il Produttore acquisisce il diritto ad esercire l'impianto di produzione in parallelo con la rete e-distribuzione ed ad immettere energia elettrica nella rete e-distribuzione nei limiti della potenza in immissione e nel rispetto delle:

a) prescrizioni tecniche per la connessione stabilite nel preventivo e nel Regolamento di Esercizio;

b) condizioni tecnico-economiche di accesso e di interconnessione alla rete stabilite dall'ARERA;

c) regole e obblighi contenuti nel Codice di Rete;

d) norme tecniche in vigore (CEI - Comitato Elettrotecnico Italiano).

**6.2.** Il Produttore si impegna a:

a) mantenere in stato di perfetta efficienza i propri impianti in modo da non recare danno alla rete e-distribuzione, agli altri clienti già connessi alla stessa, nonché alle altre reti a cui la rete e-distribuzione è sottesa;

b) impedire, salvo caso di forza maggiore, caso fortuito o fatto del terzo, il danneggiamento di impianti ed apparecchiature di e-distribuzione insistenti su aree di sua proprietà, anche se non esclusiva;

c) adeguare, sostenendo i relativi costi, su richiesta di e-distribuzione e secondo le modalità da questa definite, l'impianto di produzione nei casi in cui interventi di sviluppo della rete e-distribuzione o altre esigenze della rete elettrica lo rendano necessario per garantire la sicurezza del sistema elettrico;

d) far sì che, nel caso di trasferimento a terzi

della titolarità dell'impianto di produzione o comunque in ogni situazione che comporti una modifica del soggetto giuridico che ha la disponibilità dell'impianto di produzione, il nuovo titolare assuma a suo carico le obbligazioni previste nel preventivo, nelle presenti condizioni generali di contratto e nel Regolamento di Esercizio inviando tempestiva comunicazione scritta ad e-distribuzione onde permettere le successive stipulazioni contrattuali con il nuovo titolare dell'impianto di produzione;

e) segnalare, tempestivamente e per iscritto, ad e-distribuzione l'eventuale cessione di ramo di azienda e qualsivoglia situazione e/o operazione societaria che comporti la variazione nella titolarità della connessione;

f) non effettuare prelievi di energia elettrica, qualora non abbia concluso i contratti di cui all'art. 5.2 sub a);

g) garantire, nel rispetto delle disposizioni normative vigenti, il corretto esercizio e la manutenzione delle apparecchiature di misura e degli eventuali apparati di telelettura dallo stesso installate;

h) garantire a e-distribuzione e/o a propri incaricati l'accesso, in qualsiasi momento, ai propri impianti ed apparecchiature.

i) il Produttore non può immettere una potenza superiore a quella indicata nel preventivo; in caso di superamento della potenza in immissione in almeno due distinti mesi nell'anno solare da parte del Produttore, qualora e-distribuzione non proceda alla risoluzione del contratto e ritenga tecnicamente possibile aumentare la potenza in immissione, il Produttore deve corrispondere gli importi richiesti da e-distribuzione in base alle disposizioni dell'ARERA e sottoscrivere, se necessario, le nuove condizioni generali del contratto di connessione.

**6.3.** e-distribuzione si impegna a:

a) mantenere in efficienza, nel rispetto della normativa tecnica vigente, l'impianto di rete per la connessione nonché le proprie apparecchiature di misura e telelettura;

b) mantenere attiva la connessione salvo quanto previsto ai successivi artt. 8 e 9.

### **Art. 7 Condizioni particolari per la connessione in prelievo.**

**7.1.** Con riferimento ai prelievi di energia effettuati nel Punto di Consegna, trova applicazione, per quanto non specificatamente previsto nelle presenti condizioni generali, quanto stabilito nel contratto di connessione in prelievo.

### **Art. 8 Limitazioni all'esercizio.**

**8.1.** e-distribuzione potrà imporre limitazioni di esercizio all'impianto del Produttore, sino alla sospensione del servizio, nel caso di violazione delle presenti condizioni generali,

delle disposizioni del Regolamento di Esercizio nonché nei seguenti casi:

a) qualora siano necessari interventi di sviluppo e/o adeguamento della rete elettrica anche in assolvimento degli obblighi derivanti a proprio carico dall'atto di concessione di cui e-distribuzione è titolare;

b) qualora sussistano ragioni di sicurezza e continuità del servizio elettrico;

c) nei casi di mancata interconnessione con altri esercenti o in caso di specifiche disposizioni di TERNA o, ancora, in caso di disposizioni adottate in attuazione del PESSE;

d) per l'espletamento delle attività di manutenzione ordinaria e straordinaria della rete e-distribuzione.

**8.2.** Nei casi di cui al comma precedente e comunque in ogni caso di limitazioni non imputabili a e-distribuzione, il Produttore non ha diritto ad alcuna forma di remunerazione, indennizzo o risarcimento.

**8.3.** Qualora e-distribuzione, per ordine dell'Autorità, o in base alla normativa vigente ovvero in conformità di provvedimenti dell'ARERA (quale ad es. la Delibera ARG/elt 4/08) debba disalimentare il Punto di Consegna, il Produttore esonera e-distribuzione da ogni responsabilità per le conseguenti limitazioni o sospensioni di esercizio dell'impianto di produzione.

### **Art. 9 Cessazione del servizio di connessione.**

**9.1.** Il Produttore ha facoltà di chiedere in qualsiasi momento la cessazione del servizio di connessione mediante comunicazione scritta da inviare nel rispetto delle disposizioni dell'ARERA.

**9.2.** È riconosciuta ad e-distribuzione la facoltà di cessare il servizio di connessione e, contestualmente, di risolvere di diritto, ai sensi dell'art. 1456 c.c., il contratto di connessione di cui alle presenti condizioni generali, al verificarsi di anche una soltanto delle circostanze di seguito elencate:

a) inadempimento da parte del Produttore ad uno degli obblighi previsti nei precedenti articoli 5 e 6;

b) ogni altro comportamento che possa compromettere la sicurezza o la continuità del servizio elettrico.

### **Art. 10 Responsabilità.**

**10.1.** Non sussisterà responsabilità alcuna delle Parti per inadempimenti dovuti a cause di forza maggiore, caso fortuito, fatto del terzo ovvero ad eventi comunque al di fuori del loro controllo quali, a titolo meramente esemplificativo: guerre, sommosse, terremoti, inondazioni, incendi, scioperi (anche aziendali), interruzioni dell'erogazione di energia elettrica o nella fornitura delle linee dedicate di trasporto dati

facenti parte del sistema informatico di e-distribuzione, quando tali interruzioni siano imputabili esclusivamente al comportamento di terzi.

**10.2.** e-distribuzione sarà eventualmente responsabile nei confronti del Produttore per danni materiali che siano diretta conseguenza di suo dolo o colpa grave, intendendosi espressamente esclusa ogni sua responsabilità per danni indiretti o lucro cessante.

### **Art. 11 Efficacia.**

**11.1.** Le presenti condizioni generali diventano vincolanti a decorrere dalla data di ricevimento da parte di e-distribuzione dell'accettazione del preventivo e conservano la loro efficacia per tutta la durata del servizio di connessione.

**11.2.** In caso di trasferimento a terzi della titolarità o della disponibilità dell'impianto di produzione ovvero in caso di cessione di ramo d'azienda di cui all'art.6.2 sub d) ed e), il Produttore rimane vincolato al rispetto di tutte le obbligazioni assunte verso e-distribuzione, rispondendo di ogni danno, diretto ed indiretto, fino a che detti terzi non abbiano assunte nei confronti di e-distribuzione le medesime obbligazioni.

### **Art. 12 Riservatezza e trattamento dei dati personali.**

**12.1.** Tutte le informazioni di carattere personale, industriale, finanziario, economico, patrimoniale e commerciale, rilasciate dal Produttore a e-distribuzione sono da considerarsi riservate e non saranno utilizzate da e-distribuzione se non in funzione di attività previste dalla legge o dalla Guida o altrimenti prescritte dalle Autorità competenti. e-distribuzione garantirà al Produttore il rispetto del segreto d'ufficio e della riservatezza su tutte le informazioni riservate ricevute e non comunicherà dette informazioni a terzi senza il consenso scritto del Produttore.

**12.2.** Il Produttore consente che e-distribuzione possa utilizzare e pubblicare i propri dati, in forma aggregata ed anonima, per l'elaborazione di bilanci, a fini statistici o per altre finalità istituzionali.

**12.3.** Il Produttore, ai sensi di quanto previsto dal Regolamento europeo in materia di protezione dei dati personali n. 2016/679 (di seguito anche "GDPR"), presta il proprio consenso al trattamento ed alla comunicazione, da parte di e-distribuzione, dei dati riguardanti la connessione -ivi compresi quelli di misura dei prelievi e dei consumi- nei limiti in cui il trattamento e la comunicazione siano funzionali all'adempimento di tutti gli obblighi previsti dalle presenti condizioni generali, dalla legge, da regolamenti, da delibere, dalla

normativa comunitaria e dalle GUIDA.

**12.4.** Il Produttore, ai sensi del GDPR, acconsente che i dati dallo stesso forniti siano utilizzati per il monitoraggio della qualità del servizio prestato e che gli stessi dati possano essere, comunicati, per le medesime finalità, a società controllate o collegate e/o a terzi fornitori di servizi.

Con la presente informativa e-distribuzione fornisce le opportune informazioni sulle modalità e sulle finalità del trattamento dei dati personali comunicati per la stipula del CONTRATTO PER IL SERVIZIO DI CONNESSIONE ALLA RETE ELETTRICA IN MEDIA TENSIONE

Titolare del trattamento, ai sensi dell'art. 13 del GDPR, è la società e-distribuzione S.p.A., con sede legale in Roma, via Ombrone n. 2, P. IVA 15844561009.

Ai sensi dell'art. 4, n. 2, del GDPR, per "trattamento" di dati personali si intende: "qualsiasi operazione o insieme di operazioni, compiute con o senza l'ausilio di processi automatizzati e applicate a dati personali o insiemi di dati personali, come la raccolta, la registrazione, l'organizzazione, la strutturazione, la conservazione, l'adattamento o la modifica, l'estrazione, la consultazione, l'uso, la comunicazione mediante trasmissione, diffusione o qualsiasi altra forma di messa a disposizione, il raffronto o l'interconnessione, la limitazione, la cancellazione o la distruzione".

Il Titolare ha nominato un Responsabile della Protezione dei dati personali (RPD) che può essere contattato al seguente indirizzo e-mail: [dpo.e-distribuzione@enel.com](mailto:dpo.e-distribuzione@enel.com) per tutte le questioni relative al trattamento dei Suoi dati personali.

Il Titolare tratterà i i dati personali ("Dati Personali") del Produttore acquisiti da e-distribuzione, a titolo esemplificativo, possono essere:

- Dati identificativi: dati che permettono l'identificazione diretta, come i dati anagrafici;
- Dati di contatto: dati relativi alle comunicazioni elettroniche (via Internet o telefono), quali telefono, cellulare, e-mail, forniti al Titolare in fase di sottoscrizione o nel corso della durata del Contratto, necessari a contattare il Produttore per fornire riscontri alle esigenze manifestate. e-distribuzione tratterà i Dati personali del Produttore per il conseguimento di finalità precise e solo in presenza di una specifica base giuridica prevista dalla legge applicabile in materia di privacy e protezione dei dati personali. Nello specifico la base giuridica del trattamento è costituita dal rapporto contrattuale instaurato con e-distribuzione, da un legittimo interesse di

e-distribuzione od infine se e-distribuzione è tenuta a trattare i Dati personali del Produttore in forza di un obbligo di legge. Il Titolare tratterà i Dati Personali nel rispetto delle garanzie di riservatezza e delle misure di sicurezza previste dalla normativa vigente. Il trattamento è effettuato anche con l'ausilio di mezzi elettronici o comunque automatizzati ed è svolto dal Titolare e/o da Responsabili di cui il Titolare può avvalersi per memorizzare, gestire e trasmettere i dati stessi. I Dati Personali di cui e-distribuzione verrà a conoscenza potranno essere resi accessibili, per le finalità sopra menzionate:

- a) ai soggetti espressamente autorizzati dal Titolare, quali dipendenti e collaboratori addetti alle unità organizzative preposte al trattamento medesimo;
- b) ai soggetti designati responsabili ex art. 28 del GDPR, quali terzi fornitori di servizi in favore di e-distribuzione ai fini dell'esecuzione di un Contratto ("Responsabili");
- c) alla capogruppo Enel S.p.A. e ad altre società del Gruppo.

I Dati Personali del Produttore saranno trattati all'interno dell'Unione Europea e conservati su server ubicati in Germania, quindi all'interno dell'Unione Europea.

Tutti i Dati Personali del Produttore oggetto di trattamento per le finalità di cui al presente Contratto saranno conservati nel rispetto dei principi di proporzionalità e necessità, e comunque fino a che non siano state perseguite le finalità del trattamento al termine delle quali verranno cancellati, fatte salve le esigenze di difesa anche in ipotesi di eventuale contenzioso.

Ai sensi degli artt. 15 – 21 del GDPR, in relazione ai Dati personali comunicati, il Produttore ha il diritto di:

- a) accedere e chiederne copia;
  - b) richiedere la rettifica;
  - c) richiedere la cancellazione;
  - d) ottenere la limitazione del trattamento;
  - e) opporsi al trattamento;
  - f) ricevere in un formato strutturato, di uso comune e leggibile da dispositivo automatico i dati conferiti dal Produttore.
- Per l'esercizio dei suoi diritti, è possibile
1. accedere all'area riservata del Portale Produttori di e-distribuzione;
  2. inviare la richiesta ai canali tradizionali di e-distribuzione (casella di posta ordinaria: 5555 - 85100 Potenza (PZ), pec: [e-distribuzione@pec.e-distribuzione.it](mailto:e-distribuzione@pec.e-distribuzione.it) e fax 800046674);
  3. contattare il Call Center al seguente numero verde gratuito 800.08.55.77. Le ricordiamo che è un Suo diritto proporre un reclamo al Garante per la Protezione dei Dati Personali, mediante:
    - a) Raccomandata A/R da inviarsi a: Garante per la protezione dei dati personali, Piazza

di Monte Citorio, 121 00186 Roma

- b) e-mail all'indirizzo: [garante@gpdp.it](mailto:garante@gpdp.it);
- oppure: [protocollo@pec.gpdp.it](mailto:protocollo@pec.gpdp.it);
- d) fax al numero: 06/69677.3785.

**Art. 13 Modifiche ed integrazioni alle presenti condizioni generali e clausola di rinvio.**

**13.1.** Integrano automaticamente il presente documento le condizioni obbligatoriamente imposte dalla legge o da provvedimenti dell'ARERA, di altre pubbliche Autorità o di altri soggetti competenti.

**13.2.** Parimenti, si intendono abrogate le condizioni che risultino incompatibili con quanto imposto ai sensi del precedente comma.

**13.3.** Qualora, a seguito dei provvedimenti dell'ARERA non sia possibile la modifica automatica delle presenti condizioni generali, e-distribuzione provvederà a formulare le conseguenti clausole integrative o modificative e a renderle note al Produttore ai fini della successiva sottoscrizione, sempre che necessaria;

**13.4.** Per quanto non espressamente previsto dalle presenti condizioni generali, le parti fanno espresso rinvio alle disposizioni del TICA.

**Art. 14 Cessione del contratto.**

**14.1.** e-distribuzione potrà cedere il contratto ad altra impresa distributrice dell'energia elettrica ovvero al Gestore di Rete competente.

**Art. 15 Foro competente**

**15.1.** Per qualsiasi controversia rientrante nella giurisdizione del giudice ordinario che dovesse insorgere in merito all'interpretazione e/o esecuzione del presente Contratto, le Parti, d'intesa, stabiliscono la competenza esclusiva del Foro di .

## CONDIZIONI GENERALI DI CONTRATTO PER IL SERVIZIO DI CONNESSIONE ALLA RETE ELETTRICA IN MEDIA TENSIONE (Opere a cura Produttore)

### PREMESSA

a) l'Autorità per l'Energia Elettrica e il Gas ed il Sistema Idrico, d'ora innanzi denominata - per brevità- anche ARERA, con deliberazione ARG/elt n. 99/08 e successive modifiche ha approvato il Testo Integrato delle Condizioni Tecniche ed Economiche per la Connessione alle Reti con obbligo di connessione di terzi degli impianti di produzione di energia elettrica (di seguito denominato TICA);

b) in attuazione della sopra menzionata deliberazione, e-distribuzione ha adottato la "Guida per le connessioni alla rete elettrica di e-distribuzione" pubblicata sul sito internet <http://e-distribuzione.it/it-IT/>, (di seguito denominata Guida) con la quale sono state definite le disposizioni generali relative alle modalità e condizioni contrattuali per l'erogazione da parte di e-distribuzione del servizio di connessione alle reti elettriche per impianti di produzione;

c) il TICA prevede che i rapporti tra il Gestore di Rete interessato alla connessione ed il richiedente ai fini dell'erogazione del servizio di connessione siano regolati da un apposito contratto di connessione;

a) al fine di semplificare la contrattualizzazione di cui al precedente punto, e-distribuzione ha predisposto le presenti condizioni generali di contratto che vengono inviate unitamente al preventivo per la successiva accettazione da parte del Produttore.

### DEFINIZIONI

**ARERA:** è l'Autorità di Regolazione per Energia Reti e Ambiente.

**Cabina di consegna:** è l'impianto, di cui alla norma CEI 0-16, occorrente per realizzare la connessione del Produttore in MT.

**Codice di Rete:** è il "Codice di trasmissione, dispacciamento, sviluppo e sicurezza della rete" emanato, e periodicamente aggiornato, da Terna secondo la normativa vigente.

**Connessione:** è il collegamento alla rete di un impianto elettrico per il quale sussiste, almeno in un punto la continuità circuitale, senza interposizione di impianti elettrici di terzi, con la rete medesima.

**Contratto di connessione in prelievo:** è il contratto che disciplina il rapporto tra il distributore ed il titolare del punto di connessione in prelievo in merito al servizio di connessione per i prelievi di energia elettrica dalla rete e-distribuzione.

**Contratto per il servizio di trasporto:** è il contratto che disciplina il servizio di trasporto in relazione ai prelievi di energia elettrica

effettuati sulla rete di distribuzione.

**Garanzia fideiussoria:** contratto autonomo di garanzia con clausola a prima richiesta emesso da istituto di credito a favore di e-distribuzione a garanzia del rimborso dei costi sostenuti da e-distribuzione stessa per l'eliminazione dei vizi e difetti dell'impianto di rete realizzato da parte del Produttore. La garanzia avrà durata triennale e sarà d'importo pari al 30% del valore dell'impianto di rete realizzato dal Produttore.

**GAUDI:** è il sistema di Gestione dell'Anagrafica Unica Degli Impianti di produzione di energia elettrica predisposto da Terna ai sensi del TICA.

**Impianto di rete per la connessione:** è la porzione di impianto per la connessione di competenza del gestore di rete con obbligo di connessione di terzi, compresa tra il punto di inserimento sulla rete esistente e il punto di connessione.

**Impianto di produzione:** è l'insieme del macchinario, dei circuiti, dei servizi ausiliari e degli eventuali carichi per la generazione di energia elettrica; ciascun impianto può essere diviso in una o più sezioni e queste in uno o più gruppi di generazione.

**Interventi sulla rete elettrica esistente:** interventi in relazione ai quali e-distribuzione può consentire al Produttore di gestire l'iter autorizzativo e la realizzazione.

**Impianto di rete per la connessione comune a più richiedenti:** è l'impianto di rete necessario, in tutto o in parte, per la connessione di più impianti di produzione.

**Iter autorizzativo:** è l'insieme dei procedimenti autorizzativi volta all'acquisizione delle autorizzazioni necessarie alla costruzione ed esercizio dell'impianto di rete per la connessione e delle attività finalizzate all'acquisizione delle relative servitù.

**PESSE:** è il "Piano di Emergenza per la Sicurezza del Sistema Elettrico" adottato da Terna, ai sensi della deliberazione del Comitato Interministeriale per la Programmazione Economica (CIPE) del 6 novembre 1979 n.91.

**Potenza in immissione:** è la potenza massima riportata nel preventivo che il Produttore può immettere in rete.

**Produttore:** la persona fisica o giuridica che è o sarà titolare del Punto di Consegna e che ha la disponibilità dell'impianto di produzione di energia elettrica.

**Punto di Consegna o Punto di Connessione:** è il confine fisico tra la rete di distribuzione e la porzione di impianto di connessione la cui realizzazione, gestione,

esercizio e manutenzione rimangono di competenza del Produttore.

**Punto di Prelievo:** è il punto in cui l'energia elettrica viene prelevata dalla rete con obbligo di connessione di terzi da parte del Produttore. Tale punto può coincidere con il Punto di Consegna.

**Regolamento di Esercizio:** documento contenente le condizioni anche tecniche per l'esercizio dell'impianto di produzione e l'interoperabilità tra il medesimo e la rete di distribuzione come meglio definito dalle norme CEI 0-16.

**Sviluppo:** è un intervento di espansione o di evoluzione della rete elettrica di distribuzione e/o di trasmissione, motivato, in particolare, dall'esigenza di estendere la rete per consentire la connessione di impianti elettrici di soggetti terzi alla rete medesima.

**Terna:** è il Gestore della Rete di Trasmissione Nazionale concessionario dell'attività di dispacciamento e trasmissione della rete elettrica.

**UP:** sono le unità di produzione di energia elettrica che compongono l'impianto di produzione.

### TITOLO I - DISPOSIZIONI GENERALI

#### Art. 1 Premesse, allegati e definizioni.

1.1. Le premesse e le definizioni formano parte integrante e sostanziale delle presenti condizioni generali.

1.2. Ai fini e per gli effetti del presente documento, valgono anche le disposizioni contenute nella Guida, cui si fa rinvio per quanto non specificamente previsto nelle presenti condizioni generali.

1.3. In caso di contrasto tra le disposizioni contenute nelle presenti condizioni e quelle contenute nella Guida prevalgono le prime.

#### Art. 2 Oggetto.

2.1. Le presenti condizioni generali disciplinano i rapporti tra e-distribuzione ed il Produttore relativamente alla connessione in media tensione alla rete elettrica degli impianti di produzione.

### TITOLO II - OBBLIGHI DELLE PARTI PRIMA DELL'EROGAZIONE DEL SERVIZIO DI CONNESSIONE

#### Art. 3 Obblighi del Produttore

3.1. Il Produttore, con l'accettazione del preventivo, si impegna a:

a) rispettare le previsioni contenute nella Guida e sottoscrivere il Regolamento di Esercizio prima dell'attivazione della connessione;

b) predisporre ed inviare ad e-distribuzione il

programma cronologico riguardante la costruzione dell'impianto, aggiornandolo semestralmente;

c) provvedere a tutto quanto necessario ad inserire le UP in 'GAUDI' ed ai successivi aggiornamenti;

d) realizzare l'impianto di produzione da connettere alla rete di e-distribuzione, salvo cause di forza maggiore, fatto del terzo o eventi comunque allo stesso non imputabili; e) realizzare, previa acquisizione delle eventuali autorizzazioni o permessi, nel rispetto delle regole di buona tecnica, le opere necessarie alla realizzazione fisica della connessione indicate nella Specifica Tecnica, allegata al preventivo o consegnata in sede di sopralluogo per la redazione del preventivo, nonché a darne comunicazione scritta di completamento a e-distribuzione;

f) sottoporre ad e-distribuzione, prima della presentazione dell'istanza di autorizzazione, qualora opti di gestire in proprio l'iter autorizzativo relativo all'impianto di rete per la connessione e/o quello per gli eventuali interventi sulla rete elettrica esistente, la relativa documentazione progettuale per la validazione di competenza nonché ottenere a favore di e-distribuzione o volturare in capo a e-distribuzione, con oneri a proprio carico, tutte le autorizzazioni, licenze o permessi inerenti gli impianti di cui sopra rilasciati dalle competenti amministrazioni ed anche le relative servitù di elettrodotto, consegnando ad e-distribuzione la relativa documentazione, anche tecnica;

c) sottoscrivere, qualora opti per la realizzazione in proprio degli impianti di rete per la connessione e/o degli interventi sulla rete esistente, un contratto con cui vengono regolate le tempistiche, i corrispettivi e le responsabilità della realizzazione, ivi incluse quelle associate a eventuali vizi e difetti che si dovessero presentare a seguito dell'acquisizione delle opere da parte di e-distribuzione;

d) inviare ad e-distribuzione, dopo l'ottenimento delle autorizzazioni e servitù relative all'impianto di rete per la connessione e degli eventuali interventi sulla rete esistente, il progetto esecutivo dello stesso per il rilascio da parte di quest'ultima del parere di rispondenza ai requisiti tecnici; unitamente al suddetto progetto il Produttore deve inviare anche la documentazione attestante il pagamento degli oneri di collaudo;

g) provvedere ad eseguire i lavori che e-distribuzione dovesse richiedere, in sede di collaudo degli impianti realizzati, per conformare gli interventi realizzati alle prescrizioni ed agli standard tecnici e-distribuzione, dandone comunicazione ad e-distribuzione stessa per il successivo collaudo e corrispondendo i relativi oneri;

l) eliminare le difformità riscontrate da e-distribuzione in relazione alle opere necessarie alla realizzazione fisica della connessione, dandone successiva comunicazione ad e-distribuzione stessa;

m) nel caso in cui il Produttore abbia gestito l'iter autorizzativo per l'impianto di rete per la connessione e/o per gli eventuali interventi sulla rete, rimborsare ad e-distribuzione tutti i danni e/o oneri che la stessa dovesse sopportare per il caso in cui l'impianto di rete e/o gli eventuali interventi sulla rete non siano assistiti, per responsabilità del Produttore, da provvedimenti autorizzativi legittimi e/o servitù valide ed efficaci, anche nei confronti dei terzi;

n) stipulare con e-distribuzione, sempre che il collaudo dell'impianto di rete realizzato abbia avuto esito positivo, il relativo atto di cessione costituendo le necessarie servitù di elettrodotto o cabina. Contestualmente alla suddetta stipulazione il Produttore emetterà una fattura per un importo corrispondente al valore dell'impianto secondo i costi standard di e-distribuzione presentando la garanzia fideiussoria;

e) emettere, nel caso che per la connessione sia stato necessario realizzare soltanto interventi sulla rete elettrica esistente, una fattura per il valore degli interventi realizzati a costi standard di e-distribuzione nonché rilasciare a favore di e-distribuzione la garanzia fideiussoria a garanzia del rimborso dei costi sostenuti da e-distribuzione per l'eliminazione dei vizi e difetti degli interventi realizzati dal Produttore;

o) garantire l'assenza di vizi e/o difetti degli impianti e/o degli interventi realizzati dal Produttore per la durata di 10 anni e risarcire ad e-distribuzione tutti i danni, diretti ed indiretti, connessi e conseguenti, manlevandola da ogni richiesta risarcitoria di terzi;

p) nel caso di collaudo positivo e sino alla data di stipulazione dell'atto di cessione degli impianti di cui al sub n) oppure sino al rilascio della garanzia di cui al sub o), riconoscere ad e-distribuzione la facoltà di trattenere le somme spettanti, in base alle disposizioni dell'ARERA, per la realizzazione in proprio degli impianti e di utilizzare le stesse per il rimborso degli oneri conseguenti all'eliminazione dei vizi e difetti dell'impianto di rete e/o degli interventi eseguiti sulla rete esistente. Qualora al Produttore non spetti alcuna somma per la suddetta realizzazione in proprio, quest'ultimo si impegna, sino a quando non provvederà al rilascio della garanzia fideiussoria di cui all'art.3 sub n) e o), a rimborsare tempestivamente ad e-distribuzione gli importi di cui sopra;

q) non chiedere ad e-distribuzione il

risarcimento dei danni per mancata produzione nel caso tale situazione sia connessa o conseguente a vizi e/o difetti dell'impianto di rete per la connessione realizzato dal Produttore e/o degli eventuali interventi eseguiti sulla rete ovvero determinata dall'annullamento di provvedimenti amministrativi e/o dal venir meno o dalla inopponibilità a terzi delle servitù relative all'impianto di rete;

r) acquisire e consegnare ad e-distribuzione le garanzie del costruttore per la parte di impianto di rete e per gli interventi sulla rete stessa, qualora realizzati da terzi.

#### **Art. 4 Obblighi di e-distribuzione.**

**4.1.** e-distribuzione, qualora il Produttore, con l'accettazione del preventivo, scelga di non curare gli adempimenti connessi alle procedure autorizzative, si attiva per l'acquisizione delle autorizzazioni e permessi eventualmente necessari per la costruzione e esercizio dell'impianto di rete per la connessione e/o per gli eventuali interventi sulla rete esistente, dandone la relativa informativa nel rispetto della tempistica prevista dall'ARERA;

**4.2.** e-distribuzione, qualora il Produttore, con l'accettazione del preventivo, scelga di curare gli adempimenti connessi alle procedure autorizzative dell'impianto di rete per la connessione e/o per gli eventuali interventi sulla rete esistente, si impegna a:

a) fornire, se non già contenute nel preventivo, tutte le informazioni necessarie per la predisposizione della documentazione che il Produttore deve presentare per l'ottenimento di autorizzazioni, permessi e servitù necessari alla costruzione e all'esercizio sia dell'impianto di rete per la connessione che degli eventuali interventi sulla rete elettrica esistente;

b) predisporre, se richiesta dal Produttore, la documentazione per l'acquisizione delle autorizzazioni, permessi e servitù di cui alla precedente sub a);

**4.3.** e-distribuzione si impegna ad effettuare, salvo casi di forza maggiore o eventi comunque alla stessa non imputabili, e dietro pagamento dei relativi oneri, il collaudo degli impianti di rete per la connessione nel rispetto dei tempi previsti dalle disposizioni dell'ARERA ed in caso di esito positivo dello stesso ad attivare la connessione;

**4.4.** e-distribuzione, nel caso il collaudo di cui al precedente punto abbia esito favorevole e sempre che il Produttore abbia consegnato la garanzia fideiussoria di cui all'art. 3.1 sub n), si impegna a pagare il corrispettivo previsto dalle disposizioni dell'ARERA per la realizzazione in proprio degli impianti nei termini previsti nell'atto di cessione degli impianti;

**4.5.** e-distribuzione, qualora per l'attivazione della connessione sia stato necessario realizzare solo interventi sulla rete esistente, si impegna a pagare, se previsto dalle disposizioni dell'ARERA, il corrispettivo per la realizzazione in proprio degli interventi sulla rete esistente nei termini indicati nel preventivo, sempre che il Produttore abbia rilasciato la garanzia fideiussoria;

**4.6.** e-distribuzione, nel caso accerti vizi e/o difetti inerenti l'impianto di rete per la connessione o gli interventi sulla rete esistente, si impegna a darne comunicazione al Produttore, mediante raccomandata A.R., entro 30 giorni dalla scoperta;

**4.7.** e-distribuzione, prima di escutere la garanzia fideiussoria di cui al precedente art. 3.1 sub n) e o), provvederà ad inviare al Produttore la specifica dei costi da sostenere per l'eliminazione dei vizi e/o difetti dell'impianto di rete per la connessione e/o degli interventi eseguiti sulla rete esistente. Detta specifica evidenzierà i costi dei materiali, della manodopera, dell'eventuali prestazioni di terzi nonché delle spese generali assunte pari al 20% della somma delle voci sopradette; in caso di inadempimento da parte del Produttore, e-distribuzione procederà all'escussione della garanzia fideiussoria;

**4.8.** e-distribuzione deve trasmettere, entro 30 giorni dal ricevimento, le istanze risarcitorie pervenute da terzi connesse e conseguenti a vizi e difetti dell'impianto di rete per la connessione e degli interventi sulla rete esistente;

**4.9.** e-distribuzione, dopo essere stata immessa, a seguito del collaudo positivo, nel possesso gratuito dell'impianto di rete per la connessione, si impegna, sino alla stipula dell'atto di cessione, ad effettuare, se necessaria, la relativa manutenzione, provvedendo altresì ad eliminare gli eventuali vizi e difetti dell'impianto sopradetto, previa comunicazione da inviare entro 30 giorni mediante raccomandata A.R. al Produttore, contestualmente al preventivo di spesa per il successivo rimborso.

### **TITOLO III - EROGAZIONE DEL SERVIZIO DI CONNESSIONE**

#### **Art. 5 Attivazione e prosecuzione del servizio di connessione.**

**5.1.** In esito alla realizzazione dell'impianto di rete per la connessione e/o degli eventuali interventi sulla rete e dopo il collaudo positivo degli impianti, e-distribuzione si impegna, nel rispetto di quanto previsto nel presente contratto, ad attivare e mantenere la connessione.

**5.2.** L'attivazione e la prosecuzione del

servizio di connessione sono subordinate al verificarsi delle seguenti condizioni:

a) che, in relazione ai prelievi di energia elettrica necessari per il funzionamento dell'impianto di produzione ed effettuati nel Punto di Consegna, ovvero da eventuale altro Punto di Prelievo di cui il Produttore sia titolare, siano stati stipulati gli specifici contratti per la regolamentazione dei prelievi stessi (contratto per il servizio di trasporto e contratto di connessione in prelievo);

b) che le apparecchiature di misura dell'energia prodotta, ove il Produttore (nei casi previsti dalle disposizioni dell'ARERA) abbia optato per l'installazione a propria cura delle stesse, siano conformi alle prescrizioni della Guida e siano teleleggibili da e-distribuzione;

c) che il Produttore abbia stipulato con e-distribuzione il contratto per il servizio di misura, qualora nei casi previsti dall'ARERA, abbia chiesto ad e-distribuzione l'attivazione del servizio;

d) che all'impianto di produzione non sia connesso, salvo quanto previsto dalla normativa vigente, alcun impianto che risulti essere direttamente od indirettamente nella disponibilità di soggetti giuridici diversi dal Produttore;

e) che il Produttore abbia sottoscritto il Regolamento di Esercizio e rispetti le prescrizioni ivi contenute ed abbia ottenuto l'abilitazione delle UP in GAUDI';

f) che permangano le autorizzazioni, i permessi e le servitù riguardanti la costruzione e l'esercizio dell'impianto di rete di connessione e quelli relativi agli interventi sulla rete esistente.

#### **Art. 6 Servizio di connessione.**

**6.1.** A seguito dell'attivazione della connessione alla rete dell'impianto di produzione, il Produttore acquisisce il diritto ad esercitare l'impianto di produzione in parallelo con la rete di e-distribuzione e ad immettere energia elettrica nella rete di e-distribuzione nei limiti della potenza in immissione e nel rispetto delle:

a) prescrizioni tecniche per la connessione stabilite nel preventivo e nel Regolamento di Esercizio;

b) condizioni tecnico-economiche di accesso e di interconnessione alla rete stabilite dall'ARERA;

c) regole e obblighi contenuti nel Codice di Rete

d) norme tecniche in vigore (CEI - Comitato Elettrotecnico Italiano).

**6.2.** Il Produttore si impegna a:

a) mantenere in stato di perfetta efficienza i propri impianti in modo da non recare danno alla rete e-distribuzione, agli altri clienti già connessi alla stessa, nonché alle altre reti a cui la rete e-distribuzione è sottesa;

b) impedire, salvo caso di forza maggiore, caso fortuito o fatto del terzo, il danneggiamento di impianti ed apparecchiature di e-distribuzione insistenti su aree di sua proprietà, anche se non esclusiva;

c) adeguare, sostenendo i relativi costi, su richiesta di e-distribuzione e secondo le modalità da questa definite, l'impianto di produzione nei casi in cui interventi di sviluppo della rete e-distribuzione o altre esigenze della rete elettrica lo rendano necessario per garantire la sicurezza del sistema elettrico;

d) far sì che, nel caso di trasferimento a terzi della titolarità dell'impianto di produzione o comunque in ogni situazione che comporti una modifica del soggetto giuridico che ha la disponibilità dell'impianto di produzione, il nuovo titolare assuma a suo carico le obbligazioni previste nel preventivo, nelle presenti condizioni generali di contratto e nel Regolamento di Esercizio inviando tempestiva comunicazione scritta ad e-distribuzione onde permettere le successive stipulazioni contrattuali con il nuovo titolare dell'impianto di produzione;

e) segnalare, tempestivamente e per iscritto, ad e-distribuzione l'eventuale cessione di ramo di azienda e qualsivoglia situazione e/o operazione societaria che comporti la variazione nella titolarità della connessione;

f) non effettuare prelievi di energia elettrica qualora non abbia concluso i contratti di cui all'art. 5.2 sub a);

g) garantire, nel rispetto delle disposizioni normative vigenti, il corretto esercizio nonché la manutenzione delle apparecchiature di misura e degli eventuali

apparecchi di telelettura dallo stesso installate;

h) garantire a e-distribuzione e/o a propri incaricati l'accesso, in qualsiasi momento, all'apparecchiatura di misura;

i) il Produttore non può immettere una potenza superiore a quella indicata nel preventivo; in caso di superamento della potenza in immissione in almeno due distinti mesi nell'anno solare da parte del Produttore, qualora e-distribuzione non proceda alla risoluzione del contratto e ritenga tecnicamente possibile aumentare la potenza in immissione, il Produttore deve corrispondere gli importi richiesti da e-distribuzione in base alle disposizioni dell'ARERASI e sottoscrivere, se necessario, le nuove condizioni generali del contratto di connessione.

**6.3.** e-distribuzione si impegna a:

a) mantenere in efficienza, nel rispetto della normativa tecnica vigente, l'impianto di rete per la connessione nonché le proprie apparecchiature di misura e telelettura;

b) mantenere attiva la connessione salvo quanto previsto ai successivi artt. 8 e 9.

### **Art. 7 Condizioni particolari per la connessione in prelievo.**

**7.1.** Con riferimento ai prelievi di energia effettuati nel Punto di Consegna, trova applicazione, per quanto non specificamente previsto nelle presenti condizioni generali, quanto stabilito nel contratto di connessione in prelievo.

### **Art. 8 Limitazioni all'esercizio.**

**8.1.** e-distribuzione potrà imporre limitazioni di esercizio all'impianto del Produttore, sino alla sospensione del servizio, nel caso di violazione delle presenti condizioni generali, delle disposizioni del Regolamento di Esercizio nonché nei seguenti casi:

a) qualora siano necessari interventi di sviluppo e/o adeguamento della rete elettrica anche in assolvimento degli obblighi derivanti a proprio carico dall'atto di connessione di cui e-distribuzione è titolare;

b) qualora sussistano ragioni di sicurezza e continuità del servizio elettrico;

c) nei casi di mancata interconnessione con altri esercenti o in caso di specifiche disposizioni di TERNA o, ancora, in caso di disposizioni adottate in attuazione del PESSE;

f) per l'espletamento delle attività di manutenzione ordinaria e straordinaria della rete e-distribuzione.

**8.2.** Nei casi di cui al comma precedente, nei casi di guasti o difetti dell'impianto di rete realizzato dal Produttore e comunque in ogni caso di limitazioni non imputabili a e-distribuzione, il Produttore non ha diritto ad alcuna forma di remunerazione, indennizzo o risarcimento;

**8.3.** Qualora e-distribuzione, per ordine di Autorità o in base alla normativa vigente ovvero in attuazione di provvedimenti dell'ARERA (quale ad ad es. la delibera ARG/elt 4/08) debba disalimentare il Punto di Consegna, il Produttore esonera e-distribuzione da ogni responsabilità per le conseguenti limitazioni o sospensioni di esercizio dell'impianto di produzione.

### **Art. 9 Cessazione del servizio di connessione.**

**9.1.** Il Produttore ha facoltà di chiedere in qualsiasi momento la cessazione del servizio di connessione mediante comunicazione scritta da inviare nel rispetto delle disposizioni dell'ARERA;

**9.2.** È riconosciuta ad e-distribuzione la facoltà di cessare il servizio di connessione e, contestualmente, di risolvere di diritto, ai sensi dell'art. 1456 c.c., il contratto di connessione di cui alle presenti condizioni generali, al verificarsi di anche una soltanto delle circostanze di seguito elencate:

a) inadempimento da parte del Produttore ad uno degli obblighi previsti a suo carico

nei precedenti articoli 4, 5 e 6;

b) ogni altro comportamento che possa compromettere la sicurezza o la continuità del servizio elettrico.

### **Art. 10 Responsabilità.**

**10.1.** Non sussisterà responsabilità alcuna delle Parti per inadempimenti dovuti a cause di forza maggiore, caso fortuito, fatto del terzo ovvero ad eventi comunque al di fuori del loro controllo quali, a titolo meramente esemplificativo: guerre, sommosse, terremoti, inondazioni, incendi, scioperi (anche aziendali), interruzioni dell'erogazione di energia elettrica o nella fornitura delle linee dedicate di trasporto dati facenti parte del sistema informatico di e-distribuzione, quando tali interruzioni siano imputabili esclusivamente al comportamento di terzi;

**10.2.** e-distribuzione sarà eventualmente responsabile nei confronti del Produttore per danni materiali che siano diretta conseguenza di suo dolo o colpa grave, intendendosi espressamente esclusa ogni sua responsabilità per danni indiretti o lucro cessante.

### **Art. 11 Efficacia.**

**11.1.** Le presenti condizioni generali diventano vincolanti a decorrere dalla data di ricevimento da parte di e-distribuzione dell'accettazione del preventivo e conservano la loro efficacia per tutta la durata del servizio di connessione;

**11.2.** In caso di trasferimento a terzi della titolarità o della disponibilità dell'impianto di produzione ovvero in caso di cessione di ramo d'azienda di cui all'art.6.2 sub d) ed e), il Produttore rimane vincolato al rispetto di tutte le obbligazioni assunte verso e-distribuzione, rispondendo di ogni danno, diretto ed indiretto, fino a che detti terzi non abbiano assunte nei confronti di e-distribuzione le medesime obbligazioni.

### **Art. 12 Riservatezza e trattamento dei dati personali.**

**12.1.** Tutte le informazioni di carattere personale, industriale, finanziario, economico, patrimoniale e commerciale, rilasciate dal Produttore a e-distribuzione sono da considerarsi riservate e non saranno utilizzate da e-distribuzione se non in funzione di attività previste dalla legge o dalla Guida o altrimenti prescritte dalle autorità competenti. e-distribuzione garantirà al Produttore il rispetto del segreto d'ufficio e della riservatezza su tutte le informazioni riservate ricevute e non comunicherà dette informazioni a terzi senza il consenso scritto del Produttore;

**12.2.** Il Produttore consente che e-distribuzione possa utilizzare e pubblicare i

propri dati, in forma aggregata ed anonima, per l'elaborazione di bilanci, a fini statistici o per altre finalità istituzionali;

**12.3.** Il Produttore, ai sensi di quanto previsto dal D.Lgs. n. 196/2003, presta il proprio consenso al trattamento ed alla comunicazione, da parte di e-distribuzione, dei dati riguardanti la connessione - ivi compresi quelli di misura dei prelievi e dei consumi - nei limiti in cui il trattamento e la comunicazione siano funzionali all'adempimento di tutti gli obblighi previsti dalle presenti condizioni generali, dalla legge, da regolamenti, da delibere, dalla normativa comunitaria e dalla Guida;

**12.4.** Il Produttore, ai sensi di quanto previsto dal Regolamento europeo in materia di protezione dei dati personali n. 2016/679, acconsente che i dati dallo stesso forniti siano utilizzati per il monitoraggio della qualità del servizio prestato e che gli stessi dati possano essere, comunicati, per le medesime finalità, a società controllate o collegate e/o a terzi fornitori di servizi. Con la presente informativa e-distribuzione fornisce le opportune informazioni sulle modalità e sulle finalità del trattamento dei dati personali comunicati per la stipula del CONTRATTO PER IL SERVIZIO DI CONNESSIONE ALLA RETE ELETTRICA IN MEDIA TENSIONE

Titolare del trattamento, ai sensi dell'art. 13 del GDPR, è la società e-distribuzione S.p.A., con sede legale in Roma, via Ombrone n. 2, P. IVA 15844561009.

Ai sensi dell'art. 4, n. 2, del GDPR, per "trattamento" di dati personali si intende: "qualsiasi operazione o insieme di operazioni, compiute con o senza l'ausilio di processi automatizzati e applicate a dati personali o insiemi di dati personali, come la raccolta, la registrazione, l'organizzazione, la strutturazione, la conservazione, l'adattamento o la modifica, l'estrazione, la consultazione, l'uso, la comunicazione mediante trasmissione, diffusione o qualsiasi altra forma di messa a disposizione, il raffronto o l'interconnessione, la limitazione, la cancellazione o la distruzione".

Il Titolare ha nominato un Responsabile della Protezione dei dati personali (RPD) che può essere contattato al seguente indirizzo e-mail: [dpo.e-distribuzione@enel.com](mailto:dpo.e-distribuzione@enel.com) per tutte le questioni relative al trattamento dei Suoi dati personali.

Il Titolare tratterà i dati personali ("Dati Personali") del Produttore acquisiti da e-distribuzione che, a titolo esemplificativo, possono essere:

- Dati identificativi: dati che permettono l'identificazione diretta, come i dati anagrafici;

• Dati di contatto: dati relativi alle comunicazioni elettroniche (via Internet o telefono), quali telefono, cellulare, e-mail, forniti al Titolare in fase di sottoscrizione o nel corso della durata del Contratto, necessari a contattare il Produttore per fornire riscontri alle esigenze manifestate. e-distribuzione tratterà i Dati personali del Produttore per il conseguimento di finalità precise e solo in presenza di una specifica base giuridica prevista dalla legge applicabile in materia di privacy e protezione dei dati personali. Nello specifico la base giuridica del trattamento è costituita dal rapporto contrattuale instaurato con e-distribuzione, da un legittimo interesse di e-distribuzione od infine se e-distribuzione è tenuta a trattare i Dati personali del Produttore in forza di un obbligo di legge. Il Titolare tratterà i Dati Personali nel rispetto delle garanzie di riservatezza e delle misure di sicurezza previste dalla normativa vigente. Il trattamento è effettuato anche con l'ausilio di mezzi elettronici o comunque automatizzati ed è svolto dal Titolare e/o da Responsabili di cui il Titolare può avvalersi per memorizzare, gestire e trasmettere i dati stessi. I Dati Personali di cui e-distribuzione verrà a conoscenza potranno essere resi accessibili, per le finalità sopra menzionate:

a) ai soggetti espressamente autorizzati dal Titolare, quali dipendenti e collaboratori addetti alle unità organizzative preposte al trattamento medesimo;

b) ai soggetti designati responsabili ex art. 28 del GDPR, quali terzi fornitori di servizi in favore di e-distribuzione ai fini dell'esecuzione di un Contratto ("Responsabili");

c) alla capogruppo Enel S.p.A. e ad altre società del Gruppo.

I Dati Personali del Produttore saranno trattati all'interno dell'Unione Europea e conservati su server ubicati in Germania, quindi all'interno dell'Unione Europea.

Tutti i Dati Personali del Produttore oggetto di trattamento per le finalità di cui al presente Contratto saranno conservati nel rispetto dei principi di proporzionalità e necessità, e comunque fino a che non siano state perseguite le finalità del trattamento al termine delle quali verranno cancellati, fatte salve le esigenze di difesa anche in ipotesi di eventuale contenzioso.

Ai sensi degli artt. 15 – 21 del GDPR, in relazione ai Dati personali comunicati, il Produttore ha il diritto di:

- accedere e chiederne copia;
- richiedere la rettifica;
- richiedere la cancellazione;
- ottenere la limitazione del trattamento;
- opporsi al trattamento;
- ricevere in un formato strutturato, di uso comune e leggibile da dispositivo automatico

i dati da conferiti dal Produttore.

Per l'esercizio dei diritti il Produttore può:

- accedere all'area riservata del Portale Produttori di e-distribuzione;
- inviare la richiesta ai canali tradizionali di e-distribuzione (casella di posta ordinaria: 5555 - 85100 Potenza (PZ), pec: [e-distribuzione@pec.e-distribuzione.it](mailto:e-distribuzione@pec.e-distribuzione.it) e fax 800046674);

- contattare il Call Center al seguente numero verde gratuito 800.08.55.77.

Ricordiamo che è un diritto del Produttore proporre un reclamo al Garante per la Protezione dei Dati Personali, mediante:

- Raccomandata A/R da inviarsi a: Garante per la protezione dei dati personali, Piazza di Monte Citorio, 121 00186 Roma
- e-mail all'indirizzo: [garante@gpdp.it](mailto:garante@gpdp.it); oppure: [protocollo@pec.gpdp.it](mailto:protocollo@pec.gpdp.it);
- fax al numero: 06/69677.3785.

#### **Art. 13 Modifiche ed integrazioni alle presenti condizioni generali e clausola di rinvio.**

**13.1.** Integrano automaticamente il presente documento le condizioni obbligatoriamente imposte dalla legge o da provvedimenti dell'ARERA, di altre pubbliche Autorità o di altri soggetti competenti;

**13.2.** Parimenti, si intendono abrogate le condizioni che risultino incompatibili con quanto imposto ai sensi del precedente comma;

**13.3.** Qualora, a seguito dei provvedimenti dell'ARERA non sia possibile la modifica automatica delle presenti condizioni generali, e-distribuzione provvederà a formulare le conseguenti clausole integrative o modificative e a renderle note al Produttore ai fini della successiva sottoscrizione, sempre che necessaria;

**13.4.** Per quanto non espressamente previsto dalle presenti condizioni generali, le parti fanno espresso rinvio alle disposizioni del TICA.

#### **Art. 14 Cessione del contratto**

**14.1.** e-distribuzione potrà cedere il contratto ad altra impresa distributrice dell'energia elettrica ovvero al gestore di rete competente.

#### **Art. 15 Foro competente**

**15.1.** Per qualsiasi controversia rientrante nella giurisdizione del giudice ordinario che dovesse insorgere in merito all'interpretazione e/o esecuzione del presente Contratto, le Parti, d'intesa, stabiliscono la competenza esclusiva del Foro di: .

## CONDIZIONI GENERALI DI CONTRATTO PER IL SERVIZIO DI MISURA DELL'ENERGIA IMMESA IN RETE E/O PRODOTTA PRESSO UN IMPIANTO DI PRODUZIONE DI ENERGIA ELETTRICA.

### PREMESSA

Il Richiedente è responsabile, in base alle vigenti disposizioni dell'ARERA, del servizio di misura dell'energia elettrica prodotta dall'impianto di produzione.

Il Richiedente intende affidare ad e-distribuzione l'espletamento di tale servizio. e-distribuzione, al fine di semplificare la contrattualizzazione del servizio di misura dell'energia elettrica prodotta, ha predisposto le presenti condizioni generali di contratto anche pubblicate sul proprio sito internet.

### DEFINIZIONI

**ARERA:** è l'Autorità per l'Energia Elettrica e il Gas ed il Sistema Idrico.

**Servizio di misura:** è il servizio composto dalle attività di:

- installazione e manutenzione delle apparecchiature di misura dell'energia elettrica prodotta
- rilevazione e registrazione dei dati di misura dell'energia elettrica prodotta acquisiti con cadenza non inferiore a quella mensile e con segregazione dei dati alla fine mese precedente.

d) la messa a disposizione delle misure dell'energia elettrica prodotta al GSE.

**Apparecchiatura di misura:** è l'insieme del misuratore e di tutti gli altri dispositivi necessari alla rilevazione e registrazione dell'energia elettrica prodotta dall'impianto del Richiedente

**Guida:** è il documento adottato da e-distribuzione in attuazione della deliberazione ARG/elt n. 99/08 e pubblicato sul sito internet.

**Impianto:** è l'insieme del macchinario, dei circuiti, dei servizi ausiliari e degli eventuali carichi per la generazione dell'energia elettrica.

**Parti:** sono il Richiedente ed e-distribuzione.

**Punto di consegna:** è il punto di confine tra l'impianto di rete di competenza del gestore di rete per la connessione e l'impianto di utenza di competenza del Richiedente. **Punto di**

**produzione:** è il punto in cui vengono installate le apparecchiature di misura dell'energia prodotta oggetto del presente contratto.

**Richiedente:** è il Produttore, cioè la persona fisica o giuridica che è o sarà titolare del Punto di Consegna e/o che ha la disponibilità dell'impianto di produzione di energia elettrica.

### TITOLO I - DISPOSIZIONI GENERALI

#### Art. 1 Premesse, allegati e definizioni.

1.1. Le premesse e gli eventuali allegati

nonché le definizioni formano parte integrante delle presenti condizioni generali.

1.2. Ai fini e per gli effetti del presente documento, valgono anche le disposizioni contenute nella Guida e nelle Delibere dell'ARERA relative al servizio di misura disciplinato dalle presenti condizioni generali.

#### Art.2 Oggetto.

2.1. Le presenti condizioni generali disciplinano l'espletamento dell'intero servizio di misura oppure della sola attività di fornitura, manutenzione ed installazione dei misuratori dell'energia prodotta dall'impianto del Richiedente. In relazione all'attività richiesta verrà commisurato il corrispettivo dovuto dal Richiedente.

2.2. Le apparecchiature di misura installate sono e rimarranno di proprietà di e-distribuzione, che ne curerà la manutenzione mentre la custodia di queste ultime, con ogni connessa responsabilità, è a carico del Richiedente.

### TITOLO II - EROGAZIONE DEL SERVIZIO DI INSTALLAZIONE E MANUTENZIONE DELL'APPARECCHIATURA DI MISURA

#### Art. 3 Obblighi di e-distribuzione

3.1. e-distribuzione si impegna ad installare l'apparecchiatura di misura, in conformità alle prescrizioni tecniche di cui alle disposizioni normative e dell'ARERA, nonché a mantenerla. Il misuratore da installare sarà di tipo bidirezionale idoneo a rilevare l'energia elettrica immessa e prelevata dalla rete.

3.2. e-distribuzione procederà inoltre ad installare, ove necessario per la misurazione dell'energia, i riduttori di tensione e di corrente.

3.3. e-distribuzione, qualora sia stato richiesto il servizio di misura completo, procederà a rilevare e registrare i dati di misura dell'energia elettrica prodotta ed a mettere a disposizione del GSE le misure dell'energia elettrica registrati

3.4. L'espletamento di ogni altra attività che venisse richiesta dal Richiedente relativamente al servizio di misura non prevista nel presente contratto, quali attività di certificazioni di componenti delle apparecchiature richieste dall'Agenzia delle Dogane e dei Monopoli o richieste di lettura a scadenze non previste, se accettata da e-distribuzione, verrà svolta diligentemente previo rimborso delle voci di costo (materiale, manodopera, prestazione di terzi e spese generali pari al 20% delle somme delle voci sopradette) sostenute.

3.5. Le attività di cui al precedente comma 3.4 richieste dall'Agenzia delle Dogane sono a carico di e-distribuzione per i soli casi di sostituzione di componenti di apparecchiature di misura per progresso tecnologico.

#### Art. 4 Obblighi del Richiedente

4.1. Il Richiedente deve mettere a disposizione di e-distribuzione, a propria cura e spese e nel rispetto delle indicazioni fornite da e-distribuzione, locali o siti idonei per la collocazione dell'apparecchiatura di misura dell'energia elettrica prodotta.

4.2. Il Richiedente autorizza l'accesso ai siti o ai locali di cui al precedente art. 4.1. al personale di e-distribuzione o di terzi dalla stessa incaricati per l'espletamento di tutte le attività inerenti il servizio di misura. L'accesso è consentito anche per la rimozione dell'apparecchiatura in questione in caso di cessazione o risoluzione del contratto. Tale accesso avverrà, di norma, durante il normale orario di lavoro. Il personale di e-distribuzione o dei terzi sopradetti, il giorno precedente a quello stabilito per l'accesso, ne darà, se possibile, comunicazione al Richiedente.

4.3. Il Richiedente provvede al pagamento dei corrispettivi come di seguito specificati all'art. 7 nonché a versare, a titolo di corrispettivo per il recesso anticipato di cui al successivo art. 5.2., gli importi previsti nello stesso art. 5.2..

4.4. Nel caso si renda necessario l'installazione di riduttori di tensione e di corrente, il richiedente è tenuto alla corresponsione degli importi "una tantum" così come specificati al successivo art.7.

4.5. Il Richiedente, nel caso di trasferimento a terzi della titolarità o disponibilità dell'impianto o comunque di ogni situazione che comporti una modifica del soggetto giuridico che ha la disponibilità dell'impianto stesso, si obbliga a trasferire il contratto di cui alle presenti condizioni generali al nuovo titolare che si assumerà a suo carico ogni obbligazione, inviando contestuale informativa ad e-distribuzione. In caso di violazione della presente obbligazione, il Richiedente rimane obbligato nei confronti di e-distribuzione per l'adempimento di tutte le obbligazioni previste nelle presenti condizioni generali, rispondendo altresì di ogni danno diretto ed indiretto, sino a che il nuovo titolare dell'impianto non proceda a sottoscrivere con e-distribuzione il contratto del servizio di misura ovvero dichiara di assumere in prima persona, nei casi previsti dall'ARERA, la responsabilità del servizio di

misura.

**4.6.** Il Richiedente è tenuto a custodire con la diligenza del buon padre di famiglia le apparecchiature di misura ed a non danneggiarle o manometterle; deve altresì impedire la manomissione ed il danneggiamento dell'apparecchiatura stessa da parte di terzi.

**4.7.** Per tutte le attività che richiedono l'intervento sull'Impianto, per l'espletamento del servizio di misura, il Richiedente, su comunicazione di e-distribuzione, deve provvedere, dandone riscontro ad e-distribuzione stessa, alla messa in sicurezza dell'Impianto per consentire lo svolgimento in sicurezza delle attività lavorative da parte del personale di e-distribuzione o di Società da questa autorizzata.

**4.8.** Sono a carico del Richiedente gli eventuali oneri fiscali connessi all'esecuzione delle attività oggetto delle presenti condizioni generali e le eventuali spese, comprese quelle di registrazione del contratto di cui alle presenti condizioni generali.

#### **Art. 5 Durata del contratto**

**5.1.** Il contratto di cui alle presenti condizioni generali ha una durata di tre anni a decorrere dalla data di installazione dell'apparecchiatura di misura; in mancanza di disdetta, da comunicarsi con raccomandata con A.R. e con un preavviso di almeno 30 giorni rispetto alla scadenza, si rinnova tacitamente di anno in anno.

**5.2.** È consentito al Richiedente di recedere dal contratto di cui alle presenti condizioni generali. Tale recesso, dovrà essere comunicato, nel rispetto delle disposizioni dell'ARERA, ad e-distribuzione mediante raccomandata A.R. Il recesso ha efficacia 30 giorni lavorativi dopo il ricevimento da parte di e-distribuzione della comunicazione di recesso. Nel caso la facoltà di recesso venga esercitata entro i primi tre anni di durata del presente contratto, il Richiedente è tenuto a versare il corrispettivo previsto per l'intera durata triennale del contratto.

#### **Art. 6 - Risoluzione del contratto**

**6.1.** È riconosciuta ad e-distribuzione la facoltà di risolvere di diritto il contratto di cui alla presente condizioni generali, ai sensi dell'art. 1456 c.c., al verificarsi di inadempimento da parte del Richiedente, di uno degli obblighi previsti all'articolo 4.

**6.2.** È riconosciuta al Richiedente la facoltà di risolvere di diritto il contratto di cui alla presente condizioni generali, ai sensi dell'art. 1456 c.c., al verificarsi di inadempimento da parte di e-distribuzione, di uno degli obblighi previsti all'articolo 3.

#### **Art. 7 – Corrispettivi**

**7.1.** Il corrispettivo annuale dovuto dal Richiedente ad e-distribuzione per il servizio di installazione e manutenzione della apparecchiatura di misura, è determinato moltiplicando il numero dei misuratori e delle eventuali altre apparecchiature installate presso il punto di produzione per il corrispettivo unitario, relativo al periodo di vigenza del contratto di cui alla presenti condizioni generali, pubblicato sul sito apparecchiatura installata. Tali corrispettivi sono determinati in riferimento al livello di tensione del primario dei trasformatori di misura eventualmente installati o in loro mancanza al livello di tensione a cui è connesso l'impianto di produzione.

Tale corrispettivo è automaticamente aggiornato all'inizio di ciascun anno solare da e-distribuzione sulla base della variazione annuale, intervenuta nell'anno precedente, dell'indice ISTAT dei prezzi per le famiglie di operai e impiegati (FOI) al netto dei tabacchi.

**7.2.** Il corrispettivo "una tantum" previsto per l'installazione e manutenzione dei riduttori di tensione e di corrente è pubblicato sul sito internet di e-distribuzione e viene corrisposto in un'unica soluzione ad e-distribuzione.

**7.3.** Le parti si danno atto che le attività oggetto delle presenti condizioni generali, non sono remunerate in componenti tariffarie stabilite da norme di legge o disposizioni della ARERA.

#### **Art. 8 - Fatturazione e Pagamento**

**8.1.** Il pagamento dei corrispettivi di cui al precedente articolo dovrà avvenire entro 20 giorni solari dalla data di emissione della fattura.

La fatturazione del corrispettivo di cui all'art. 7 avverrà immediatamente dopo l'installazione del gruppo di misura, come risultante dal verbale redatto, e, successivamente, con cadenza periodica annuale o infrannuale.

La fatturazione del corrispettivo "una tantum" previsto per l'installazione e manutenzione dei riduttori di tensione e di corrente, verrà effettuata entro 30 giorni dalla data di installazione di tali apparecchiature.

I pagamenti dovranno essere effettuati a mezzo bonifico bancario utilizzando le coordinate bancarie indicate in fattura. Contestualmente ad ogni disposizione di bonifico il Richiedente comunicherà ad e-distribuzione gli estremi del pagamento effettuato.

**8.2.** In caso di mancato pagamento del corrispettivo pattuito nei termini previsti al precedente comma, il Richiedente è tenuto a corrispondere a e-distribuzione interessi di mora pari al TUR maggiorato di 3,5 punti,

calcolato per ogni giorno di ritardo del pagamento.

**8.3.** Qualora il ritardo nel pagamento superi i 30 giorni è facoltà di e-distribuzione di risolvere il Contratto ai sensi del precedente art. 6.2.

Nel caso la risoluzione del contratto per inadempimento si verifichi anteriormente alla prima scadenza contrattuale, il Richiedente è tenuto comunque a versare ad e-distribuzione, a titolo di ristoro dei costi sostenuti per l'installazione e rimozione delle apparecchiature di misura, i corrispettivi dovuti fino alla prima scadenza contrattuale. Rimane comunque salvo il diritto di e-distribuzione al risarcimento del maggior danno subito.

#### **Art. 9 - Affidamento a Terzi**

**9.1.** Per lo svolgimento delle attività oggetto del presente Contratto, il Richiedente autorizza e-distribuzione ad avvalersi dell'opera di terzi, restando comunque quest'ultima unica responsabile nei confronti del Richiedente stesso dell'adempimento delle obbligazioni assunte.

#### **Art.10 Obblighi e Responsabilità delle parti**

**10.1.** Non sussisterà responsabilità alcuna delle Parti per inadempimenti dovuti a cause di forza maggiore, caso fortuito, fatto del terzo ovvero ad eventi comunque al di fuori del loro controllo quali, a titolo meramente esemplificativo: guerre, sommosse, terremoti, inondazioni, incendi, scioperi (anche aziendali).

**10.2.** Le parti convengono che e-distribuzione sarà eventualmente responsabile dei soli danni materiali che siano diretta conseguenza di suo dolo o colpa grave, intendendosi espressamente esclusa ogni sua responsabilità per danni indiretti o lucro cessante. Nel caso e-distribuzione risulti inadempiente agli obblighi di cui al precedente art. 3 verserà ex art.1382 c.c. pari al 10% del corrispettivo annuo come determinato dal successivo art. 7.

**10.3.** Il Richiedente è responsabile della conservazione ed integrità delle apparecchiature di misura e dovrà adottare ogni precauzione necessaria per evitare ogni danneggiamento all'apparecchiatura in questione. Il Richiedente sarà tenuto quindi, salvo i casi di forza maggiore o comprovato fatto del terzo, a rimborsare ad e-distribuzione tutti i danni diretti ed indiretti derivanti dal danneggiamento dell'apparecchiatura in questione

#### **Art. 11 Efficacia.**

**11.1.** Le presenti condizioni generali diventano vincolanti a decorrere dalla data

di installazione delle apparecchiature di misura e conservano la loro efficacia per tutta la durata del contratto.

**11.2.** In caso di trasferimento a terzi della titolarità o disponibilità dell'Impianto o comunque di ogni situazione che comporti una modifica del soggetto giuridico che ha la disponibilità dell'Impianto stesso, trova applicazione quanto previsto al precedente art. 4.5.

**Art. 12 Riservatezza e trattamento dei dati personali.**

**12.1.** Tutte le informazioni di carattere personale, industriale, finanziario, economico, patrimoniale e commerciale, rilasciate dal Richiedente a e-distribuzione e il cui conferimento è richiesto per l'espletamento del servizio di cui alle presenti condizioni generali, sono da considerarsi riservate e non saranno utilizzate da e-distribuzione se non per l'esecuzione del presente contratto nonché in funzione di attività previste dalla legge o dalla GUIDA o altrimenti prescritte dalle autorità competenti. e-distribuzione garantirà al Richiedente il rispetto del segreto d'ufficio e della riservatezza su tutte le informazioni riservate ricevute e non comunicherà dette informazioni a terzi senza il consenso scritto del Richiedente.

**12.2.** Il Richiedente consente che e-distribuzione possa utilizzare e pubblicare i propri dati, in forma aggregata ed anonima, per l'elaborazione di bilanci, a fini statistici o per altre finalità istituzionali.

**12.3.** Il Richiedente, ai sensi di quanto previsto dal D.Leg. n. 196/2003, presta il proprio consenso al trattamento ed alla comunicazione, da parte di e-distribuzione, dei dati riguardanti la connessione -ivi compresi quelli di misura dei prelievi e dei consumi- nei limiti in cui il trattamento e la comunicazione siano funzionali all'adempimento di tutti gli obblighi previsti dalle presenti condizioni generali, dalla legge, da regolamenti, da delibere, dalla normativa comunitaria e dalla Guida.

**12.4.** Il Richiedente, ai sensi di quanto previsto dal Regolamento europeo in materia di protezione dei dati personali n. 2016/679 (di seguito anche "GDPR"), presta il proprio consenso al trattamento ed alla comunicazione, da parte di e-distribuzione, dei dati riguardanti la connessione -ivi compresi quelli di misura dei prelievi e dei consumi- nei limiti in cui il trattamento e la comunicazione siano funzionali all'adempimento di tutti gli obblighi previsti dalle presenti condizioni generali, dalla legge, da regolamenti, da delibere, dalla normativa comunitaria e dalla GUIDA.

**12.4.** Il Richiedente, ai sensi del GDPR, acconsente che i dati dallo stesso forniti

siano utilizzati per il monitoraggio della qualità del servizio prestato e che gli stessi dati possano essere, comunicati, per le medesime finalità, a società controllate o collegate e/o a terzi fornitori di servizi. Con la presente informativa e-distribuzione fornisce le opportune informazioni sulle modalità e sulle finalità del trattamento dei dati personali comunicati per la stipula del CONTRATTO PER IL SERVIZIO DI MISURA DELL'ENERGIA IMMESSA IN RETE E/O PRODOTTA PRESSO UN IMPIANTO DI PRODUZIONE DI ENERGIA ELETTRICA

Titolare del trattamento, ai sensi dell'art. 13 del GDPR, è la società e-distribuzione S.p.A., con sede legale in Roma, via Ombrone n. 2, P. IVA 15844561009.

Ai sensi dell'art. 4, n. 2, del GDPR, per "trattamento" di dati personali si intende: "qualsiasi operazione o insieme di operazioni, compiute con o senza l'ausilio di processi automatizzati e applicate a dati personali o insiemi di dati personali, come la raccolta, la registrazione, l'organizzazione, la strutturazione, la conservazione, l'adattamento o la modifica, l'estrazione, la consultazione, l'uso, la comunicazione mediante trasmissione, diffusione o qualsiasi altra forma di messa a disposizione, il raffronto o l'interconnessione, la limitazione, la cancellazione o la distruzione".

Il Titolare ha nominato un Responsabile della Protezione dei dati personali (RPD) che può essere contattato al seguente indirizzo e-mail: [dpo.e-distribuzione@enel.com](mailto:dpo.e-distribuzione@enel.com) per tutte le questioni relative al trattamento dei Suoi dati personali.

Il Titolare tratterà i dati personali del Richiedente ("Dati Personali") acquisiti da e-distribuzione che, a titolo esemplificativo, possono essere:

- Dati identificativi: dati che permettono l'identificazione diretta, come i dati anagrafici;
- Dati di contatto: dati relativi alle comunicazioni elettroniche (via Internet o telefono), quali telefono, cellulare, e-mail, forniti al Titolare in fase di sottoscrizione o nel corso della durata del Contratto, necessari a contattare il Richiedente per fornire riscontri alle esigenze manifestate. e-distribuzione tratterà i Dati personali del Richiedente per il conseguimento di finalità precise e solo in presenza di una specifica base giuridica prevista dalla legge applicabile in materia di privacy e protezione dei dati personali. Nello specifico la base giuridica del trattamento è costituita dal rapporto contrattuale instaurato con e-distribuzione, da un legittimo interesse di e-distribuzione od infine se e-distribuzione è

tenuta a trattare i dati personali del Richiedente in forza di un obbligo di legge. Il Titolare tratterà i Dati Personali nel rispetto delle garanzie di riservatezza e delle misure di sicurezza previste dalla normativa vigente. Il trattamento è effettuato anche con l'ausilio di mezzi elettronici o comunque automatizzati ed è svolto dal Titolare e/o da Responsabili di cui il Titolare può avvalersi per memorizzare, gestire e trasmettere i dati stessi. I Dati Personali di cui e-distribuzione verrà a conoscenza potranno essere resi accessibili, per le finalità sopra menzionate:

- a) ai soggetti espressamente autorizzati dal Titolare, quali dipendenti e collaboratori addetti alle unità organizzative preposte al trattamento medesimo;
- b) ai soggetti designati responsabili ex art. 28 del GDPR, quali terzi fornitori di servizi in favore di e-distribuzione ai fini dell'esecuzione di un Contratto ("Responsabili");
- c) alla capogruppo Enel S.p.A. e ad altre società del Gruppo.

I Dati Personali del Richiedente saranno trattati all'interno dell'Unione Europea e conservati su server ubicati in Germania, quindi all'interno dell'Unione Europea.

Tutti i Dati Personali del Richiedente oggetto di trattamento per le finalità di cui al presente Contratto saranno conservati nel rispetto dei principi di proporzionalità e necessità, e comunque fino a che non siano state perseguite le finalità del trattamento al termine delle quali verranno cancellati, fatte salve le esigenze di difesa anche in ipotesi di eventuale contenzioso.

Ai sensi degli artt. 15 – 21 del GDPR, in relazione ai Dati personali comunicati, il Richiedente ha il diritto di:

- a) accedere e chiederne copia;
- b) richiedere la rettifica;
- c) richiedere la cancellazione;
- d) ottenere la limitazione del trattamento;
- e) opporsi al trattamento;
- f) ricevere in un formato strutturato, di uso comune e leggibile da dispositivo automatico i dati conferiti dal Richiedente.

Per l'esercizio dei diritti il Richiedente può:

1. accedere all'area riservata del Portale Produttori di e-distribuzione;
2. inviare la richiesta ai canali tradizionali di e-distribuzione (casella di posta ordinaria: 5555 - 85100 Potenza (PZ), pec: [e-distribuzione@pec.e-distribuzione.it](mailto:e-distribuzione@pec.e-distribuzione.it) e fax Fax 800046674);
3. contattare il Call Center al seguente numero verde gratuito 800.08.55.77.

Ricordiamo che è un diritto del Richiedente proporre un reclamo al Garante per la Protezione dei Dati Personali, mediante:

- a) Raccomandata A/R da inviarsi a: Garante per la protezione dei dati personali, Piazza di Monte Citorio, 121 00186 Roma

b) e-mail all'indirizzo: [garante@gpdp.it](mailto:garante@gpdp.it);  
oppure: [protocollo@pec.gpdp.it](mailto:protocollo@pec.gpdp.it);  
e)fax al numero: 06/69677.3785.

**Art. 13 Modifiche ed integrazioni alle presenti condizioni generali e clausola di rinvio.**

**13.1.** Integrano automaticamente il presente documento le condizioni obbligatoriamente imposte dalla legge, da provvedimenti dell'ARERA, di altre pubbliche Autorità o di altri soggetti competenti.

**13.2.** Parimenti, si intendono abrogate le condizioni che risultino incompatibili con quanto imposto ai sensi del precedente comma.

**13.3.** Qualora, a seguito dei provvedimenti dell'ARERA non sia possibile la modifica automatica delle presenti condizioni generali, e-distribuzione provvederà a formulare le conseguenti clausole integrative o modificative e a renderle note al Richiedente ai fini della successiva sottoscrizione, sempre che necessaria.

**Art. 14 Cessione del contratto.**

**14.1.** Il Richiedente non potrà cedere il presente Contratto senza l'autorizzazione scritta di e-distribuzione.

**14.2.** Il Richiedente autorizza sin d'ora e-distribuzione a cedere, con le modalità e gli effetti di cui agli art. 1407 e segg. c.c., il presente Contratto a proprie società controllate, ovvero ad altra impresa distributrice dell'energia elettrica ovvero al gestore di rete competente.

**Art. 15 Foro competente**

**15.1.** Per qualsiasi controversia rientrante nella giurisdizione del giudice ordinario che dovesse insorgere in merito all'interpretazione e/o esecuzione del presente Contratto, le Parti, d'intesa, stabiliscono la competenza esclusiva del Foro di: .

## SPECIFICA TECNICA

La Specifica Tecnica contiene le attività a carico del Richiedente e/o di e-distribuzione propedeutiche all'esecuzione dei lavori. Per avviare il lavoro il Richiedente deve comunque accettare prima il preventivo di spesa.

## 1. Autorizzazioni e/o permessi a cura di e-distribuzione:

- Necessari  
 Non necessari  A seconda della scelta del richiedente

## 2. Attività a cura del Richiedente:

- Non previste. In questo caso il Richiedente non deve restituire la Specifica Tecnica a e-distribuzione.  
 Sono richieste le attività contrassegnate di seguito. Tali attività devono essere realizzate nel rispetto di quanto specificato nei documenti allegati.
- Ottenimento permessi su proprietà privata o condominiale
  - Ottenimento autorizzazione di accesso in cantiere
  - Realizzazione manufatto per alloggio contatore, come indicato in Allegato A
  - Messa in opera di contenitore per alloggio contatore, come indicato in Allegato A
  - Realizzazione di vano in muratura per alloggio contatore/quadro centralizzato, come indicato in Allegato A
  - Posa di tubazione interrata o sotto traccia, come indicato in Allegato B
  - Realizzazione di fabbricato cabina, come indicato in Allegato C
  - Realizzazione di fabbricato cabina secondo quanto previsto dalla norma CEI 0-16 ed in conformità alla Guida per le connessioni alla rete di Enel Distribuzione, ora e-distribuzione
  - Cessione di terreno, come indicato in Allegato D
  - .....

Al completamento delle attività sopra riportate il Richiedente dovrà darne comunicazione a e-distribuzione:

per richieste relative a forniture passive, inviando la presente specifica tecnica compilata e sottoscritta via fax al numero verde 800 083 700

per richieste relative ad impianti di produzione, utilizzando il servizio disponibile sul portale produttori ([https://e-distribuzione.it/it-IT/Pagine/domanda\\_connessione.aspx](https://e-distribuzione.it/it-IT/Pagine/domanda_connessione.aspx)). Per maggiori dettagli si può consultare in merito l'apposita Guida disponibile sullo stesso Portale.

Per eventuali ulteriori informazioni in merito al sopralluogo eseguito, il Richiedente potrà contattare il numero telefonico \_\_\_\_\_ nei giorni non festivi dal lunedì al venerdì, dalle ore 08:00 alle ore 16:00.

Il sottoscritto \_\_\_\_\_, in qualità di \_\_\_\_\_, dichiara di aver ricevuto in data 06/05/2022 dall'incaricato di e-distribuzione \_\_\_\_\_ il presente documento, corredato degli Allegati B-C (specificare, tra quelli sopra indicati, gli Allegati consegnati).

SCHEDA PATRIMONIALE

Firma Richiedente

Firma incaricato e-distribuzione

Comunico l'avvenuto completamento delle attività di mia competenza nel rispetto delle prescrizioni ricevute

Firma Richiedente



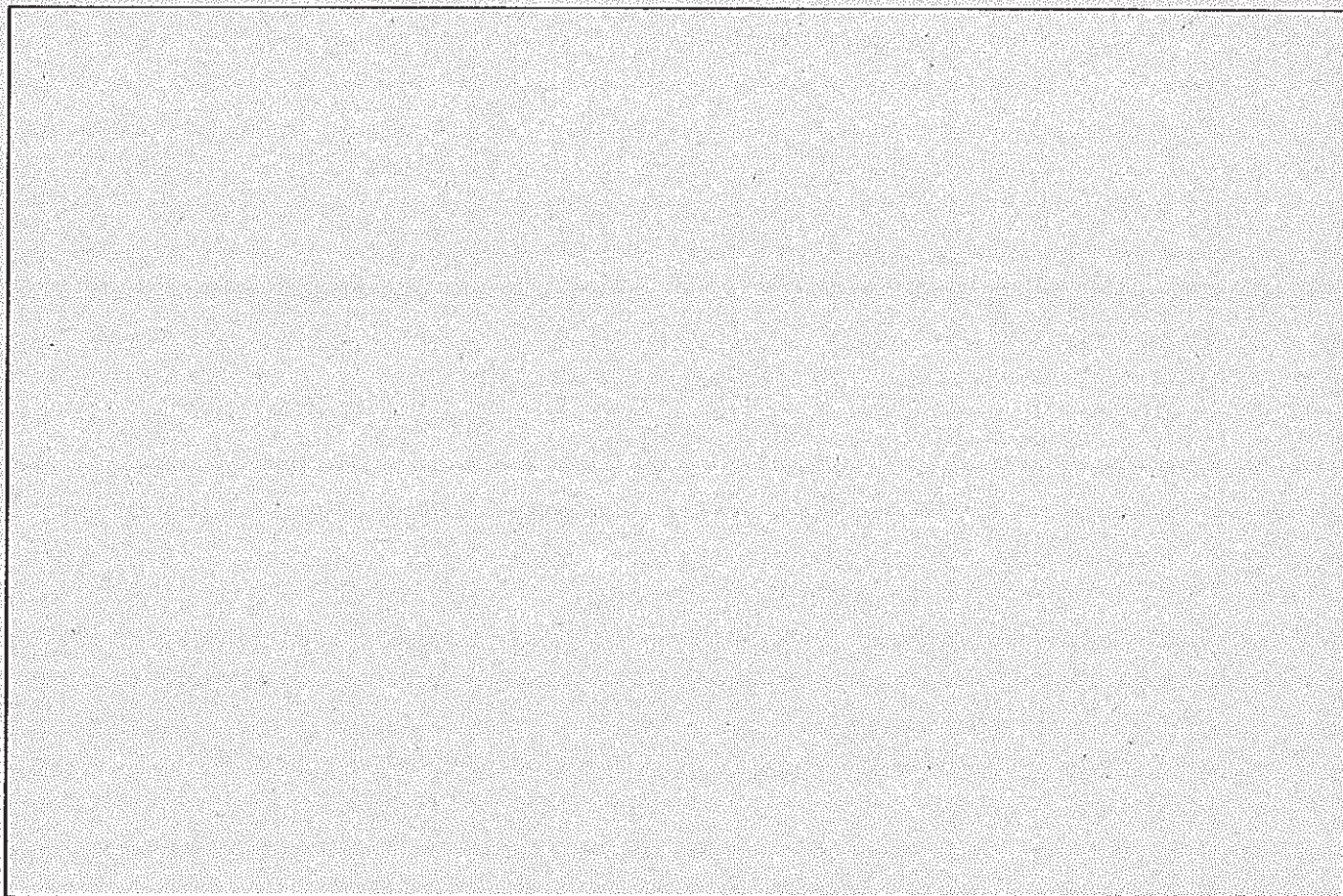
# ALLEGATO B

**Dettaglio delle opere a cura del richiedente: posa di tubazione interrata o sotto traccia.**

**1. Prescrizioni per la realizzazione di tubazioni interrate o sotto traccia in proprietà private o condominiali**

- ✓ Il raggio di curvatura minimo dei tubi deve essere di almeno 1 m.
- ✓ La posa sotto traccia di tubazioni deve essere realizzata con tubo corrugato avente pareti interne lisce, rispondente alle norme CEI EN 61386-1 (CEI 23-80) e CEI EN 61386-24 (CEI 23-116).
- ✓ Le caratteristiche delle tubazioni interrate sono precisate nelle pagine seguenti.

**2. Rappresentazione schematica del tracciato in proprietà privata o condominiale da eseguire**



## Prescrizioni per la realizzazione di tubazioni interrate o sotto traccia in proprietà private o condominiali

### Caratteristiche dei tubi

Norme di riferimento per la costruzione: CEI EN 61386-24 (CEI 23-116)

Materiale: plastico

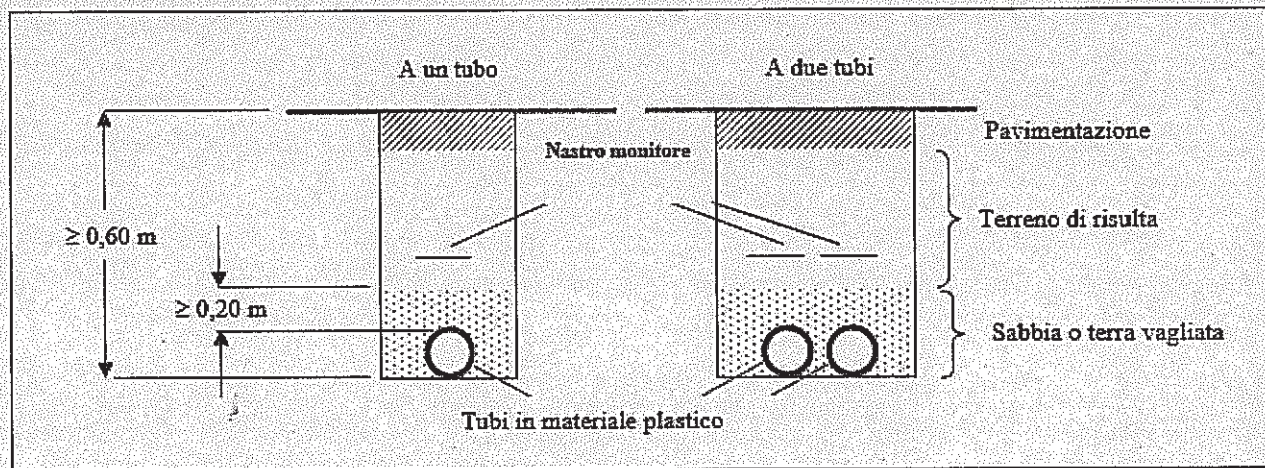
Tipo: pieghevole a doppia parete (corrugati esternamente e lisci internamente)

Classificazione per quanto riguarda la resistenza all'urto: Normale (N)

Classificazione per quanto riguarda la resistenza a schiacciamento: 450 N o superiore

Diametro nominale (esterno): 125 mm, o inferiore se per posa incassata

### Sezione della canalizzazione



Canalizzazioni a profondità minore possono essere realizzate con tubo rinfiato da un bauletto di calcestruzzo di spessore minimo 10 cm da ogni parte.

Nella posizione indicata dal disegno, a circa 20-30 cm di profondità, dovrà essere posato un nastro monitor con la scritta "cavi elettrici" di colore nero su fondo rosso.

### Distanze tra cavidotti e cavi di telecomunicazione interrati

Nessuna distanza minima è prescritta tra il cavo energia e il cavo di telecomunicazioni: il cavo di energia deve poter essere sfilato senza necessità di scavo.

Il cavo di telecomunicazioni può essere collocato entro tubazione o posato direttamente nel terreno (in ogni caso non necessita delle cassette metalliche di protezione).

### Distanze tra cavidotti e tubazioni del gas metano interrate

Distanza minima da eventuali contatori o tubazioni di gas:

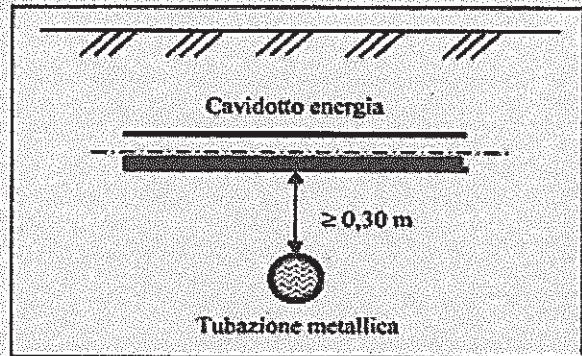
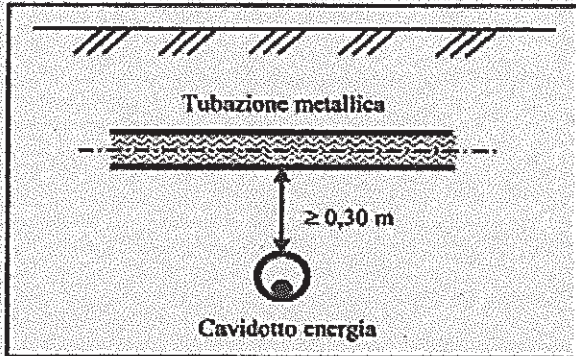
- 0,30 m in presenza di contatori o tubazioni di gas con pressione fino a 0,5 bar;
- 0,50 m in presenza di contatori o tubazioni di gas con pressione oltre a 0,5 bar.

Distanze inferiori sono comunque considerate accettabili solo previo accordo tra gli esercenti i due servizi.

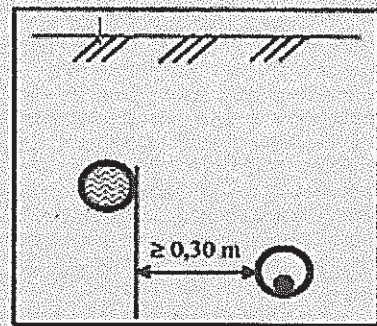
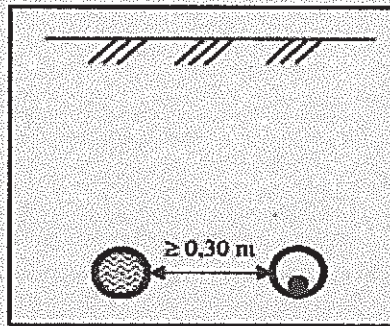
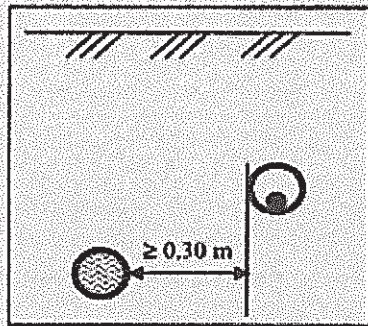
Per maggior chiarezza, si riportano di seguito delle precisazioni relative alle distanze tra cavidotti e tubazioni metalliche interrate.

**Distanze tra cavidotti e tubazioni metalliche interrato**

Negli incroci tra cavidotti e tubazioni metalliche interrato deve essere mantenuta una distanza di almeno 0,30 m misurata tra le superfici affacciate.

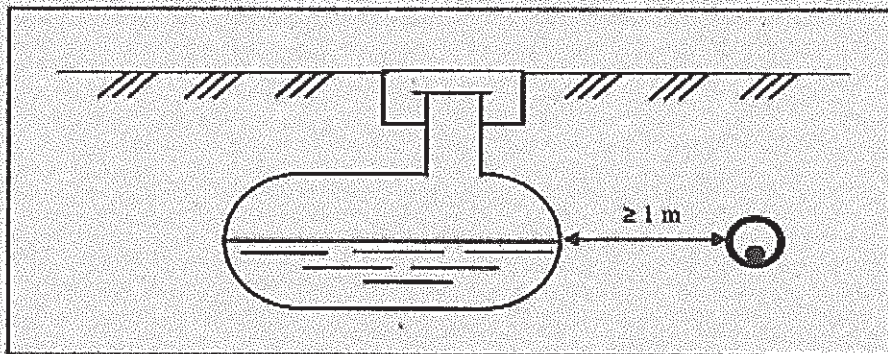


Nei percorsi paralleli tra cavidotti e tubazioni metalliche interrato deve essere mantenuta la maggiore distanza possibile. In ogni caso la distanza misurata in proiezione orizzontale tra le superfici affacciate delle due tubazioni deve essere di almeno 0,30 m.



Distanze inferiori possono essere attuate solo previo accordo tra gli esercenti dei due servizi.

**Distanze tra cavidotti e serbatoi metallici interrati contenenti liquidi o gas infiammabili**



ALLEGATO B ALLA SPECIFICA TECNICA EDIZIONE SETTEMBRE 2017

# ALLEGATO C

## Dettaglio delle opere a cura del richiedente: realizzazione di fabbricato cabina

### a) Realizzazione di n° 1 cabina/e di trasformazione / sezionamento / consegna

Per far fronte alla richiesta di nuovi allacciamenti/aumenti di potenza, si rende necessaria la messa a disposizione dei seguenti fabbricati da destinare a cabina/e di trasformazione o consegna:

n. 1 Cabina tipo 2 dimensioni interne minime m 5,53 x 2,30 x h 2,30 + vano misure

n.      Cabina tipo      dimensioni interne minime m      x      x h     

n.      Cabina tipo      dimensioni interne minime m      x      x h     

Le cabine potranno essere delle seguenti tipologie:

tipo 1) di tipo BOX prefabbricato, realizzate da un fornitore omologato o certificato da e-distribuzione e conformi alla Specifica di e-distribuzione DG2061 edizione 8 (settembre 2016).

tipo 2) di tipo BOX prefabbricato in conformità alle prescrizioni delle Specifiche di e-distribuzione DG2092 Tipo A edizione 03 (settembre 2016). I dettagli costruttivi presenti nella specifica DG2092 possono essere modificati in base alle esigenze; in ogni caso il progetto del locale per l'impianto di consegna deve essere preventivamente concordato con e-distribuzione.

tipo 3) realizzato in opera in conformità alle prescrizioni delle Specifiche di e-distribuzione DG2092 Tipo A edizione 03 (settembre 2016). I dettagli costruttivi presenti nella specifica DG2092 possono essere modificati in base alle esigenze; in ogni caso il progetto del locale per l'impianto di consegna deve essere preventivamente concordato con e-distribuzione.

tipo 4) locale situato in edifici civili in conformità alle prescrizioni delle Specifiche di e-distribuzione DG2092 Tipo B edizione 03 (settembre 2016). I dettagli costruttivi presenti nella specifica DG2092 possono essere modificati in base alle esigenze; in ogni caso il progetto del locale per l'impianto di consegna deve essere preventivamente concordato con e-distribuzione.

Detti fabbricati dovranno essere posizionati nel rispetto delle distanze di sicurezza da impianti con pericolo di incendio o esplosione e da cavi telefonici interrati previste dalla normativa e dai regolamenti vigenti.

I locali cabina devono essere dotati di accesso diretto ed indipendente da via aperta al pubblico, sia per il personale, sia per un autogrù con peso a pieno carico superiore a 24 t.

I manufatti cabina dovranno essere realizzati secondo la normativa vigente e corredati della documentazione riportata nell'allegata scheda patrimoniale.

Si ricorda infine che attorno alle cabine di tipo 1), 2) e 3) dovrà essere comunque presente una fascia di terreno di circa 2 metri, mantenuta libera da qualsiasi altra struttura e/o impedimento, funzionale all'esercizio dell'impianto.

La posizione delle nuove cabine è quella riportata nella planimetria allegata, che è parte integrante del presente documento.

**b) Scheda Patrimoniale**

Si veda la scheda riportata in allegato.

Resta inteso che l'esecuzione dei lavori a carico di e-distribuzione è subordinata agli adempimenti di cui al presente documento e relativi allegati.

Per eventuali chiarimenti o richiesta di documentazione:

e-distribuzione		Richiedente
	Sig./Sig.ra	
	recapito telefonico	
	e - mail	
	numero fax	

Il sottoscritto dichiara di accettare tutte le condizioni tecniche ed economiche riportate nel presente documento, comprensivo di tutti gli allegati in esso richiamati.

Data di Accettazione: 06 / 05 / 2022

Cognome Nome

Codice Identificativo:  
320759726

N° Preventivo  
1

Richiedente:  
WELLY R.E.D. SRL

## **INFORMATIVA E CONSENSO SUL TRATTAMENTO DATI PERSONALI (PRIVACY) AI SENSI DELL'ART.13 D. Lgs. n. 196/2003**

Con la sottoscrizione della presente comunicazione, Lei ci autorizza a trattare i dati personali forniti. Il suddetto consenso al trattamento rappresenta condizione indispensabile per la gestione del rapporto instauratosi a seguito della Sua domanda di connessione.

e-distribuzione garantisce il rispetto delle norme di legge in materia di diritto alla privacy (D.Lgs.196/2003 e successive modificazioni ed integrazioni) con riguardo a tutti i dati acquisiti nei propri archivi in occasione del predetto rapporto di connessione.

Il trattamento dei dati forniti è svolto anche con l'ausilio di strumenti informatici da personale di e-distribuzione e/o da soggetti terzi che abbiano con essa rapporti di servizio, in qualità di Incaricati del trattamento.

Titolare del trattamento è e-distribuzione S.p.A., nella persona dell' Amministratore Delegato p.t., domiciliato per la carica presso la sede della società in Roma, Via Ombrone n. 2, 00198, Roma.

Il Responsabile del trattamento dei dati è il Responsabile della Unità Commerciale Rete della Divisione Infrastrutture e Reti di e-distribuzione S.p.A., domiciliato per la carica presso la sede della società in Roma, Via Ombrone n. 2, 00198, Roma.

Lei ha il diritto di conoscere, in ogni momento, quali sono i suoi dati e come essi vengono utilizzati; ha anche il diritto di farli aggiornare, integrare, rettificare o cancellare, chiederne il blocco e opporsi al loro trattamento.

Si informa, infine, che i Suoi dati possono essere comunicati a Enti Pubblici, alle competenti Autorità o a soggetti privati nel rispetto delle prescrizioni del decreto legislativo 196/2003 e successive modificazioni e integrazioni. Detti dati non sono ulteriormente diffusi ad altri soggetti se non in quanto prescritto da espresse disposizioni normative.

Luogo e data:

LONGARONE 06/05/2022

Firma per il consenso al trattamento dei dati personali forniti con la presente comunicazione:



e -distribuzione

Codice rintracciabilità  
320759726

n° preventivo  
320759726

Nome cliente  
WELLY R.E.D. SRL

## Scheda Patrimoniale

(allegato alla Specifica Tecnica per la regione Veneto)

### Premessa

Si precisa che la validità del progetto per la realizzazione degli impianti elettrici occorrenti al soddisfacimento della vostra richiesta (vedi elaborato grafico allegato) è subordinata all'ottenimento della relativa autorizzazione amministrativa.

Per la Regione Veneto l'autorizzazione è emanata dalla Provincia competente per territorio secondo quanto disposto dal R.D. n. 1775/1933 e della legge della Regione Veneto 6 settembre 1991 n. 24, ed alle eventuali prescrizioni in essa contenute.

Le opere e gli adempimenti a carico del richiedente di seguito indicati, fanno riferimento a detto progetto.

Precisiamo inoltre che:

- ⇒ La cantierabilità degli impianti è subordinata al rilascio del decreto autorizzativo da parte delle autorità competenti, nonché all'ottenimento dei permessi da parte degli Enti e delle proprietà interessate.  
Il tempo per l'ottenimento delle autorizzazioni necessarie alla costruzione ed all'esercizio degli impianti, salvo prescrizioni particolari, è stimato in giorni lavorativi 270
- ⇒ L'iter autorizzativo sarà da noi avviato al perfezionamento tecnico e commerciale del preventivo, mentre l'esecuzione dei lavori, è subordinata all'ottenimento delle autorizzazioni necessarie, permessi e comunque al completamento delle opere e di tutti gli adempimenti a vostro carico di seguito indicati ai punti:

1

2

3

4

5

6

**Le modalità di comunicazione delle opere e degli adempimenti suddetti sono riportate nella Specifica Tecnica**

## Informativa sulla sicurezza

Qualora il cantiere di lavoro interferisca con gli elettrodotti esistenti si richiama in particolare l'osservanza dei seguenti disposti legislativi:

- D.Lgs 09 aprile 2008 n° 81, Art. 83 e 117 che vietano l'esecuzione dei lavori in prossimità di linee elettriche con parti attive non protette:

**"Art. 83: Lavori in prossimità di parti attive**

- 1. Non possono essere eseguiti lavori in prossimità di linee elettriche o impianti elettrici con parti attive non protette, o che per circostanze particolari si debbano ritenere non sufficientemente protette, e comunque a distanze inferiori ai limiti di cui alla tabella 1 dell'allegato IX, salvo che vengano adottate disposizioni organizzative e procedurali idonee a proteggere i lavoratori dai conseguenti rischi.**
- 2. Si considerano idonee ai fini di cui al comma 1 le disposizioni contenute nella pertinente normativa di buona tecnica."**

**"Art. 117: Lavori in prossimità di parti attive**

- 1. Quando occorre effettuare lavori in prossimità di linee elettriche o di impianti elettrici con parti attive non protette o che per circostanze particolari si debbano ritenere non sufficientemente protette, ferme restando le norme di buona tecnica, si deve rispettare almeno una delle seguenti precauzioni:**
  - a) mettere fuori tensione ed in sicurezza le parti attive per tutta la durata dei lavori;**
  - b) posizionare ostacoli rigidi che impediscano l'avvicinamento alle parti attive;**
  - c) tenere in permanenza, persone, macchine operatrici, apparecchi di sollevamento, ponteggi ed ogni altra attrezzatura a distanza di sicurezza.**
- 2. La distanza di sicurezza deve essere tale che non possano avvenire contatti diretti o scariche pericolose per le persone tenendo conto del tipo di lavoro, delle attrezzature usate e delle tensioni presenti."**

- Testo Unico Regio Decreto 11 dicembre 1933 n. 1775 - art. 130

**"E' proibito a chiunque non sia autorizzato per ragioni di servizio di collocare oggetti sugli appoggi, sui conduttori e su qualsiasi apparecchio degli impianti di produzione, trasformazione, trasmissione e distribuzione dell'energia elettrica, di toccarli o lanciare contro di essi cose che possono danneggiarli o comunque alterare il regolare funzionamento degli impianti, di tagliare od in altro modo manomettere le condutture elettriche."**

Pertanto nel caso in cui l'intervento interferisca con l'esistente rete elettrica, il Proprietario dell'area dovrà inoltrare, alle ns. Unità Tecniche, formale richiesta di spostamento dell'impianto, i cui costi saranno valutati e comunicati separatamente.

e-distribuzione

Codice rintracciabilità 320759726	n° preventivo 320759726	Nome Cliente WELLY R.E.D. SRL
--------------------------------------	----------------------------	----------------------------------

### Adempimenti a carico del richiedente

**1 Realizzazione di n° 1 cabina/e di distribuzione, trasformazione, sezionamento e consegna**

Per far fronte alla richiesta di nuovi allacciamenti/aumenti di potenza, si rende necessaria la messa a disposizione dei seguenti fabbricati da realizzare in conformità a quanto previsto nei documenti tecnici DG 2061 Edizione 9, DG 2093 Edizione 01 che regolamentano la costruzione dei locali da destinare a cabina di trasformazione/consegna:

dimensioni interne in metri  * vedi allegati		<i>a</i>	<i>b</i>	<i>h</i>			
	<b>Cabina 1</b>	<u>5,6</u>	x	<u>2,3</u>	x	<u>2,5</u>	Tipologia <u>Standard Box Cliente</u> *
	<b>Cabina 2</b>	_____	x	_____	x	_____	Tipologia _____
	<b>Cabina 3</b>	_____	x	_____	x	_____	Tipologia _____
	<b>Cabina 4</b>	_____	x	_____	x	_____	Tipologia _____
	<b>Cabina 5</b>	_____	x	_____	x	_____	Tipologia _____

Detti fabbricati verranno posizionati secondo quanto concordato in sede di sopralluogo con il nostro personale tecnico. In particolare, dovrà essere sempre garantito l'accesso pedonale e carrabile a detti Immobili a personale e-distribuzione e/o da noi incaricato. Dovranno essere di norma tipo BOX prefabbricato realizzate da un fornitore omologato o certificato e-distribuzione.

Nei casi di cabine realizzate in opera le stesse dovranno essere conformi alla Norme per le opere in cemento armato (**Legge 5 novembre 1971, n. 1086**) e rispondenti alle misure consegnate dal personale tecnico.

I manufatti cabina dovranno aver accesso da strada aperta al pubblico sia per il personale (pedonale) che per un autocarro con portata a pieno carico superiore alle 24 tonnellate.

I manufatti cabina dovranno essere dotati del titolo abilitativo alla costruzione previsto dal "Testo Unico per l'Edilizia" D.P.R. n° 380 del 2001 (Permesso di Costruire rilasciato dal Comune o Dichiarazione di Inizio Attività valida).

La posizione della cabina, come meglio evidenziata nell'estratto planimetrico allegato, è stata concordata prendendo atto delle destinazioni delle aree nelle immediate vicinanze dell'impianto elettrico dichiarate dal richiedente. **In particolare dovranno essere tassativamente rispettate le indicazioni tecniche riguardanti le distanze fra i muri perimetrali della cabina ed i luoghi destinati ad aree gioco per l'infanzia, ambienti abitativi, ambienti scolastici e luoghi in cui è prevista la permanenza di persone per tempi superiori alle 4 ore consecutive, che non dovranno mai essere inferiori a 2,0 m.**

In difetto di quanto sopra non sarà possibile da parte di e-distribuzione procedere con quanto richiesto dal cliente.

**Adempimenti a carico del richiedente**

**2 Predisposizione canalizzazioni**

Come da allegato B della Specifica Tecnica.

e-distribuzione

Codice rintracciabilità 320759726	n° preventivo 320759726	Nome Cliente WELLY R.E.D. SRL
--------------------------------------	----------------------------	----------------------------------

### Adempimenti a carico del richiedente

**3 Predisposizione locali per alloggiamento dei misuratori**

Il richiedente realizzerà n. 1 locali che dovranno ospitare i contatori.

le dimensioni minime sotto riportate nel prospetto di seguito. Indicare:

	<i>a</i>		<i>b</i>		<i>h</i>	
dimensioni interne in metri	<b>Locale A</b>	<u>0,9</u>	x	<u>2,3</u>	x	<u>2,5</u>
	<b>Locale B</b>	_____	x	_____	x	_____
	<b>Locale C</b>	_____	x	_____	x	_____
	<b>Locale D</b>	_____	x	_____	x	_____
	<b>Locale E</b>	_____	x	_____	x	_____
	<b>Locale F</b>	_____	x	_____	x	_____
	<b>Locale G</b>	_____	x	_____	x	_____
	<b>Locale H</b>	_____	x	_____	x	_____
	<b>Locale I</b>	_____	x	_____	x	_____

**Adempimenti a carico del richiedente** **4 Costituzione di servitù di locale uso cabina**

La proprietà richiedente dovrà rilasciare regolare servitù di elettrodotto del tipo inamovibile a favore di e-distribuzione, per ogni locale cabina e per tutte le linee MT di alimentazione e in uscita MT/BT sulla medesima proprietà.

Si allega "Atto di costituzione di servitù di elettrodotto per cabina elettrica" (vedi allegato), che dovrà esserci restituito siglato dal richiedente per esame unitamente alla documentazione di seguito specificata al fine di procedere al perfezionamento della servitù presso un notaio di fiducia incaricato da e-distribuzione.

e-distribuzione procederà ad allestire i locali con i propri impianti al ricevimento dell'atto definitivo redatto dal notaio.

L'indennità pattuita per detta servitù è pari a complessivi € 500,00 (al netto degli oneri fiscali), per la totalità delle cabine e linee elettriche indicate ai punti 1 e 2.

**La servitù verrà perfezionata con atto notarile registrato e trascritto presso un Notaio di fiducia che sarà indicato da e-distribuzione.**

L'atto è subordinato all'avvenuto ottenimento delle autorizzazioni alla costruzione ed all'esercizio degli impianti e alla consegna, da parte della proprietà, dei seguenti documenti:

- Copia del Permesso di Costruire, DIA o SCIA nel rispetto della legislazione vigente, completi di elaborati, dichiarazione di inizio e fine lavori;
- Copia della documentazione catastale al Catasto Terreni (eventuale frazionamento e/o Tipo Mappale) e di denuncia al Catasto Fabbricati (denuncia di acc.to + DOCFA + planimetria catastale); "l'immobile dovrà essere accatastato in cat. D1 "opificio" con rendita;
- Visura catastale aggiornata;
- Planimetria catastale opportuna (1:500, 1:1000 o 1:2000) con evidenziata posizione cabina;
- Copia dell'atto di provenienza;
- Copia della visura camerale (solo per le Società);
- Copia documenti in elenco agli artt. 9.2.3 e 10 Specifica Tecnica DG 2061 Edizione 8, oppure in elenco all'art. 4.6 Specifica Tecnica DG 2097 Edizione 3 Tipo A, oppure in elenco all'art. 5.12 Specifica Tecnica DG 2092 Edizione 3 Tipo B;
- Dichiarazione della proprietà in cui si attesta che la rete di terra è stata realizzata in conformità alle Specifiche Tecniche e-distribuzione sopra citate;
- Eventuale lettera di assenso della banca mutuante qualora l'area interessata risulti gravata da ipoteca;
- Segnalazione certificata di agibilità.

e-distribuzione

Codice rintracciabilità  
320759726

n° preventivo  
320759726

Nome Cliente  
WELLY R.E.D. SRL

Rimaniamo a disposizione per qualsiasi chiarimento e Vi comunichiamo il nome del nostro incaricato:

Sig./Sig.ra \_\_\_\_\_  
tel. \_\_\_\_\_  
e-mail \_\_\_\_\_  
fax \_\_\_\_\_

**Adempimenti a carico del richiedente** **5 Costituzione di servitù di elettrodotto**

La proprietà richiedente dovrà rilasciare regolare servitù di elettrodotto del tipo inamovibile a favore di e-distribuzione, per il tracciato delle linee MT oggetto dell'intervento.

Si allega "Atto di costituzione di servitù di elettrodotto" (vedi allegato), che dovrà esserci restituito debitamente compilato in tutte le sue parti, sottoscritto dalla proprietà in ogni pagina unitamente alla documentazione di seguito specificata al fine di procedere al perfezionamento della servitù presso un notaio di fiducia incaricato da e-distribuzione.

L'indennità pattuita per detta servitù è pari a complessivi € 50,00 (al netto degli oneri fiscali).

L'atto è subordinato all'avvenuto ottenimento delle autorizzazioni alla costruzione ed all'esercizio degli impianti e alla consegna da parte della proprietà dei seguenti documenti:

- Visura catastale aggiornata;
- Planimetria catastale opportuna (1:500, 1:1000 o 1:2000) con evidenziato il tracciato dell'elettrodotto in progetto;
- Copia dell'atto di provenienza;
- Copia della visura camerale (solo per le Società)
- Eventuale lettera di assenso della banca mutuante qualora l'area interessata risulti gravata da ipoteca.

Rimaniamo a disposizione per qualsiasi chiarimento e Vi comunichiamo il nome del nostro incaricato:

Sig./Sig.ra \_\_\_\_\_

tel. \_\_\_\_\_

e-mail \_\_\_\_\_

fax \_\_\_\_\_

**Adempimenti a carico del richiedente** **6 Criteri di allacciamento alla rete MT**

L'allacciamento avverrà alla tensione nominale di 20 kV ed in applicazione delle prescrizioni contenute nella "Guida per le connessioni" reperibile, nella sua versione più aggiornata, sulla seguente pagina web:

[https://www.e-distribuzione.it/connessione-alla-rete/Regole tecniche.html](https://www.e-distribuzione.it/connessione-alla-rete/Regole_tecniche.html)

Per quanto attiene alle dimensioni interne del locale di consegna si fa riferimento a quanto indicato al punto 1 della presente Specifica Tecnica.

Codice rintracciabilità 320759726	n° preventivo 320759726	Nome Cliente WELLY R.E.D. SRL
--------------------------------------	----------------------------	----------------------------------

Documento consegnato dall'incaricato e-distribuzione \_\_\_\_\_

Data di Consegna: 06 / 05 / 2022

**Allegati:**

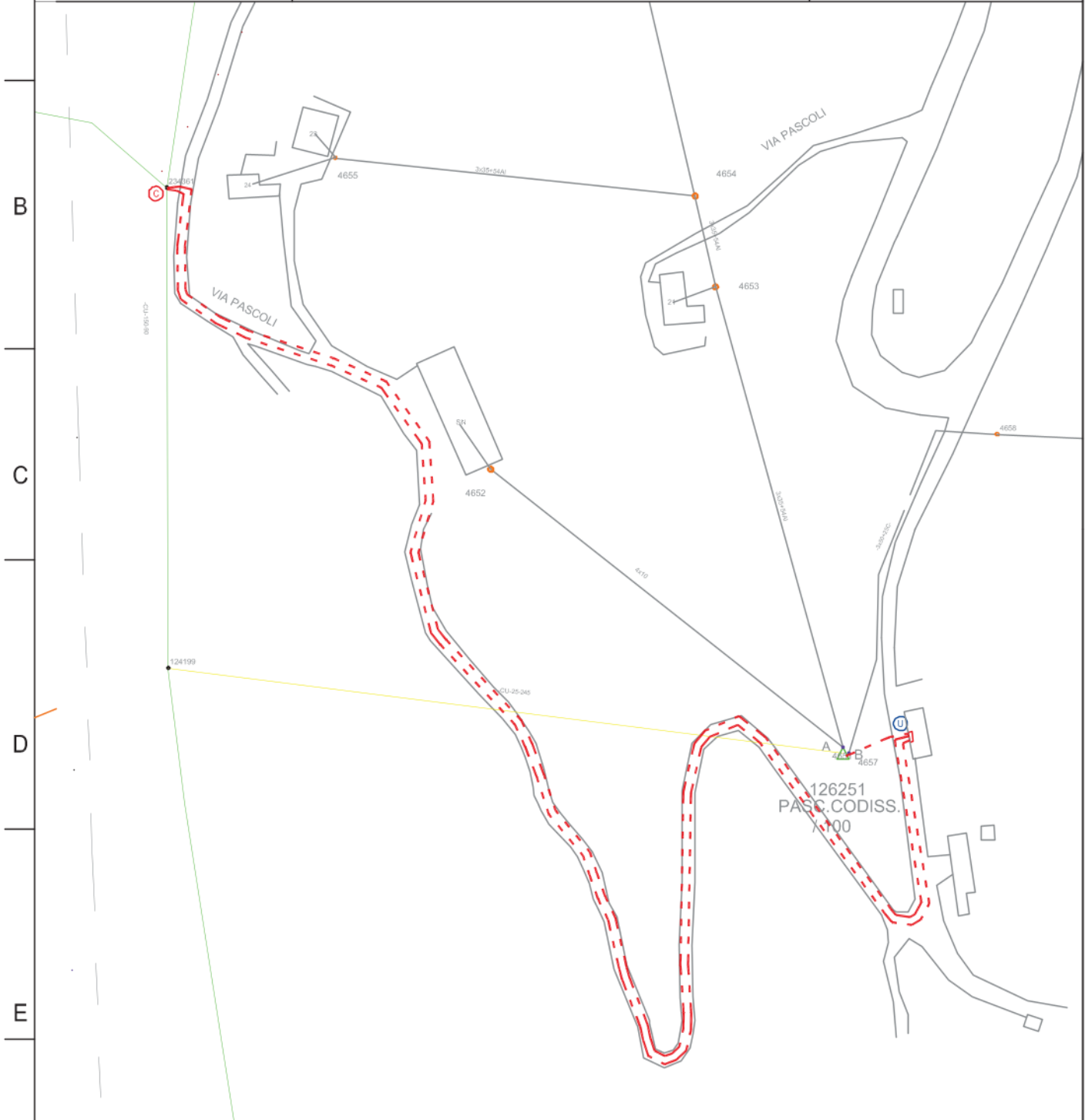
- Elaborati grafici
- Elaborati su CD-ROM
- Altro

Firma incaricato e-distribuzione \_\_\_\_\_

Firma del Cliente per ricevuta ed accettazione: \_\_\_\_\_

PLANIMETRIA NON UTILIZZABILE AI FINI AUTORIZZATIVI

		Produttore: WELLY R.E.D. SRL	ID FOUR: 320759726
.TIMBRO.JPG			Comune di LONGARONE (BL)



LEGENDA				Esistenti	Progetto	Da demolire	INDICATORI STMD	
CABINA MT/BT PREFEABBRICATA / DA PALO								Area di produzione di energia elettrica
LINEA MT AEREA NUDA								Punto di connessione sulla Rete ENEL
LINEA MT CAVO AEREO								Punto di consegna dell'energia prodotta
LINEA MT CAVO INTERRATO								

Pratica n°	Tratto n°	Tecnico Progettista	Disegnatore	Capo UO/Tecnico PL esp.	Resp. Pratica Autorizzativa
-	-		-	De Pretto Marco	-

1

2

3

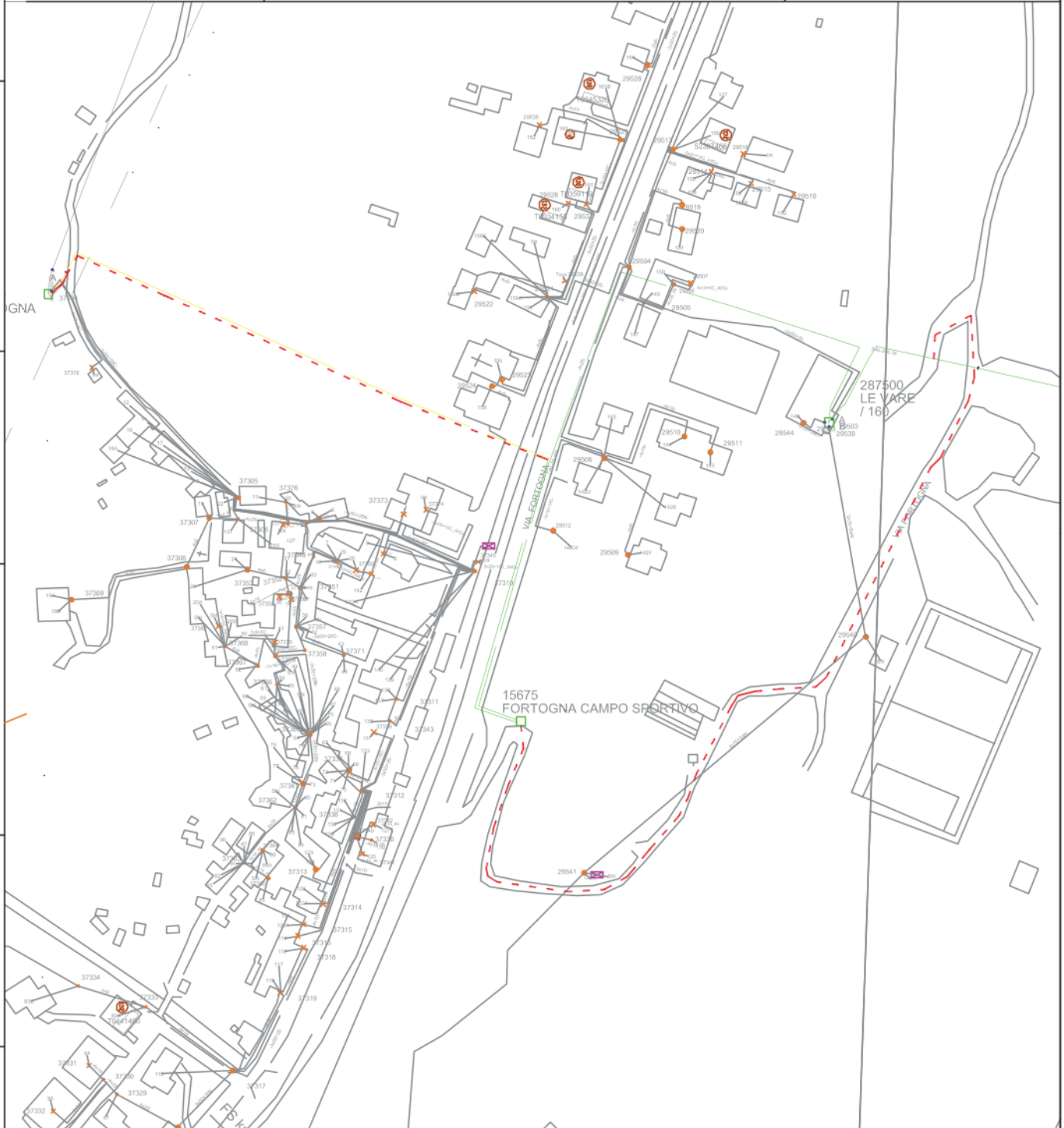
Produttore: WELLY R.E.D. SRL

ID FOUR:  
320759726

.\TIMBRO.JPG

Comune di  
LONGARONE (BL)

PLANIMETRIA NON UTILIZZABILE AI FINI AUTORIZZATIVI



LEGENDA				INDICATORI STMD		
CABINA MT/BT PREFEABBRICATA / DA PALO					Area di produzione di energia elettrica	
LINEA MT AEREA NUDA					Punto di connessione sulla Rete ENEL	
LINEA MT CAVO AEREO					Punto di consegna dell'energia prodotta	
LINEA MT CAVO INTERRATO						

Pratica n°	Tratto n°	Tecnico Progettista	Disegnatore	Capo UO/Tecnico PL esp.	Resp. Pratica Autorizzativa
-	-		-	De Pretto Marco	-

1

2

3

ENTE PREPOSTO AL RILASCIO	AUTORIZZAZIONI	RIFERIMENTO NORMATIVO	DESCRIZIONE AUTORIZZAZIONE
PROPRIETARI AREE INTERESSATE	SERVITÙ DI ELETTRODOTTO PER CABINA ARRIVO LINEA E TRASFORMAZIONE	<b>LEGGE REGIONALE 6 SETTEMBRE 1991, N. 24 (L.R. 24/91)</b> TITOLO III - INDENNITA' E CANONI	SERVITU'
PROPRIETARI AREE INTERESSATE	SERVITÙ DI ELETTRODOTTO PER LINEA MT INTERRATA	<b>LEGGE REGIONALE 6 SETTEMBRE 1991, N. 24 (L.R. 24/91)</b> TITOLO III - INDENNITA' E CANONI	SERVITU'
PROVINCIA DI BELLUNO	AUTORIZZAZIONE ALLA COSTRUZIONE ED ALL'ESERCIZIO DELLA RETE DI DISTRIBUZIONE	<b>LEGGE REGIONALE 6 SETTEMBRE 1991, N. 24 (L.R. 24/91)</b> NORME IN MATERIA DI OPEREDECRETO CONCERNENTI LINEE E IMPIANTI ELETTRICI SINO A 150.000 VOLT	DETERMINA
ANAS - STRADA STATALE	AUTORIZZAZIONE ALLA COSTRUZIONE DELLA RETE DI DISTRIBUZIONE	<b>LEGGE REGIONALE 6 SETTEMBRE 1991, N. 24 (L.R. 24/91)</b> NORME IN MATERIA DI OPEREDECRETO CONCERNENTI LINEE E IMPIANTI ELETTRICI SINO A 150.000 VOLT	AUTORIZZAZIONE
COMUNE LONGARONE - STRADA COMUNALE	AUTORIZZAZIONE ALLA COSTRUZIONE DELLA RETE DI DISTRIBUZIONE	<b>LEGGE REGIONALE 6 SETTEMBRE 1991, N. 24 (L.R. 24/91)</b> NORME IN MATERIA DI OPEREDECRETO CONCERNENTI LINEE E IMPIANTI ELETTRICI SINO A 150.000 VOLT	AUTORIZZAZIONE
RFI - FERROVIA	AUTORIZZAZIONE ALLA COSTRUZIONE DELLA RETE DI DISTRIBUZIONE	<b>LEGGE REGIONALE 6 SETTEMBRE 1991, N. 24 (L.R. 24/91)</b> NORME IN MATERIA DI OPEREDECRETO CONCERNENTI LINEE E IMPIANTI ELETTRICI SINO A 150.000 VOLT	AUTORIZZAZIONE
GENIO CIVILE - ALVEO FIUME PIAVE	AUTORIZZAZIONE ALLA COSTRUZIONE DELLA RETE DI DISTRIBUZIONE	<b>LEGGE REGIONALE 6 SETTEMBRE 1991, N. 24 (L.R. 24/91)</b> NORME IN MATERIA DI OPEREDECRETO CONCERNENTI LINEE E IMPIANTI ELETTRICI SINO A 150.000 VOLT	AUTORIZZAZIONE